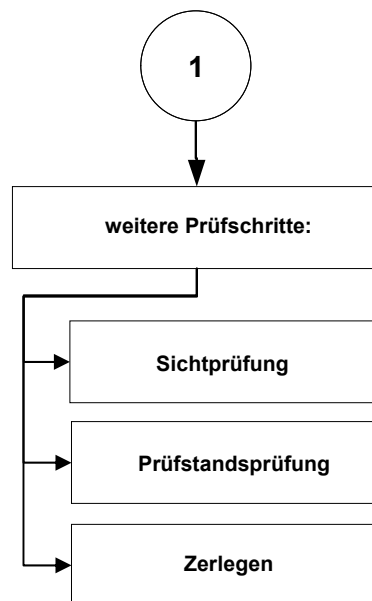


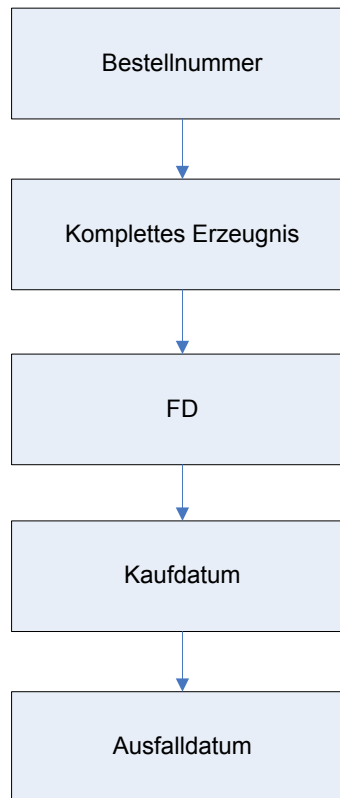
CR1/CRIN



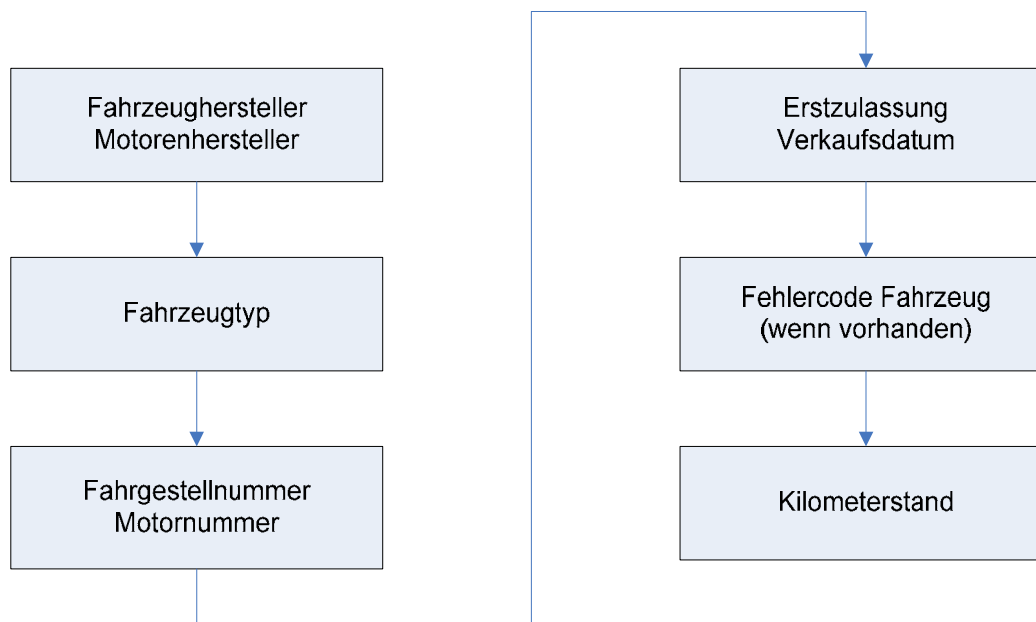
ПОРЯДОК ПРОВЕДЕНИЯ ЭКСПЕРТИЗЫ



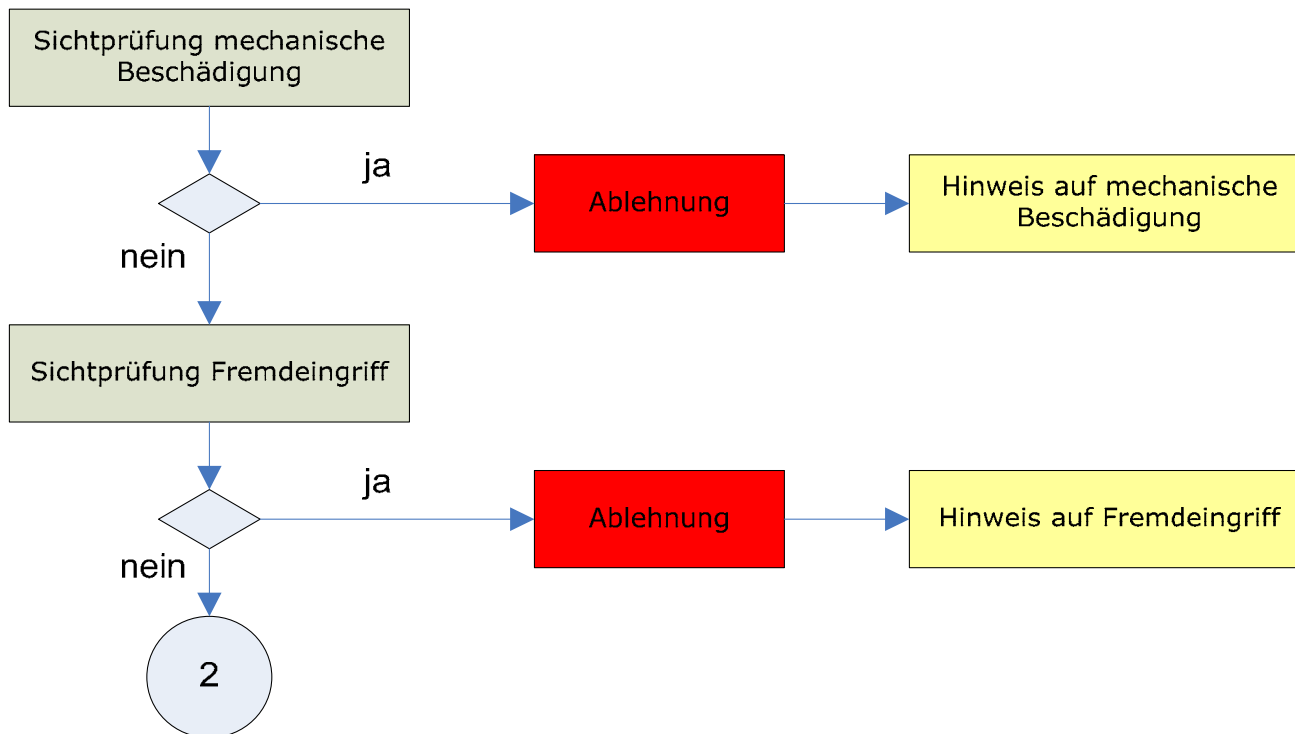
ДАННЫЕ ИЗДЕЛИЯ



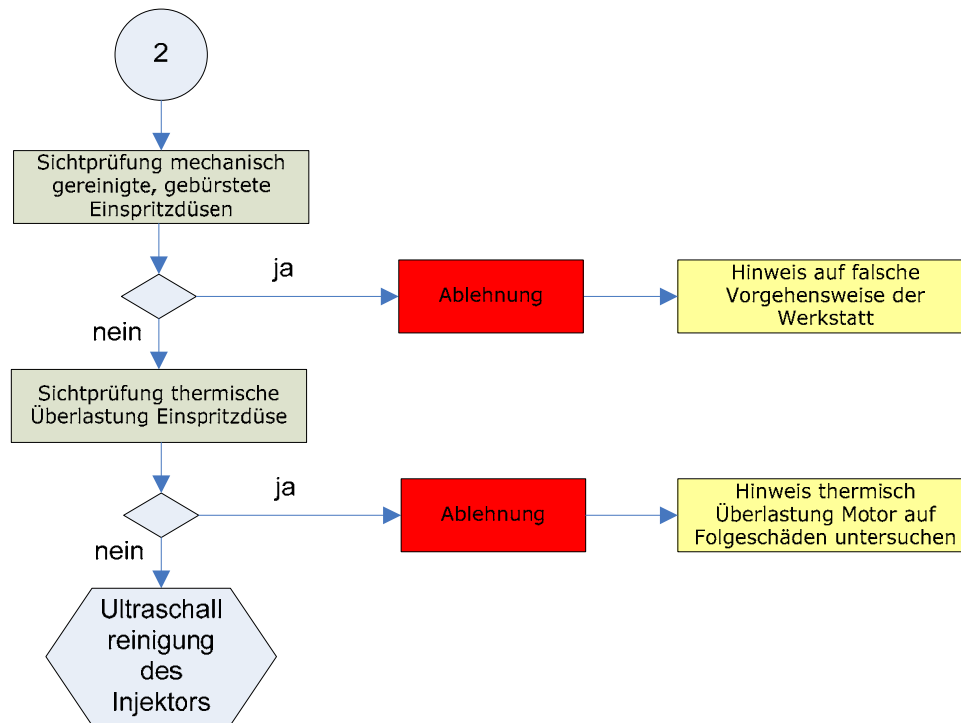
ДААННЫЕ ТРАНСПОРТНОГО СРЕДСТВА



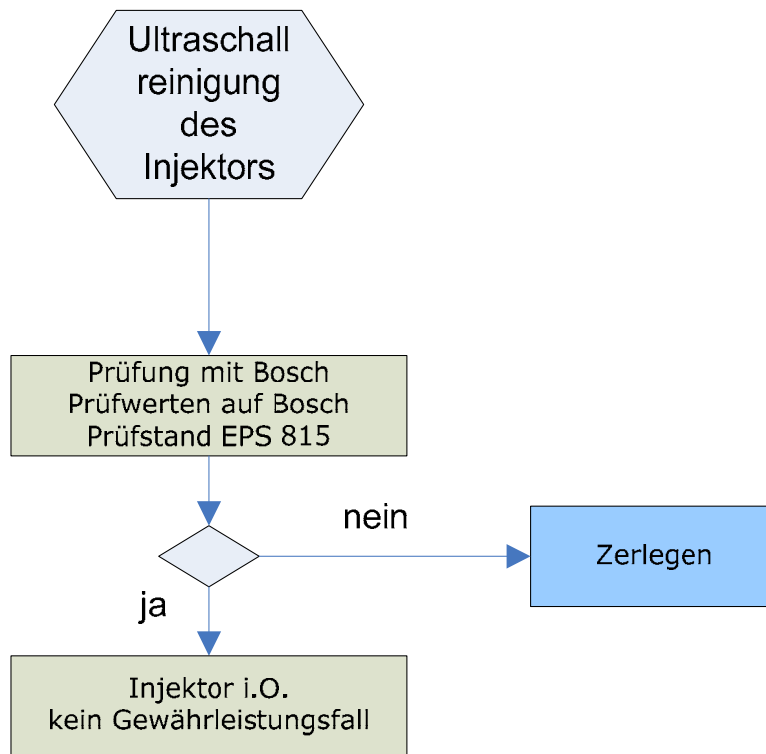
ВИЗУАЛЬНЫЙ ОСМОТР



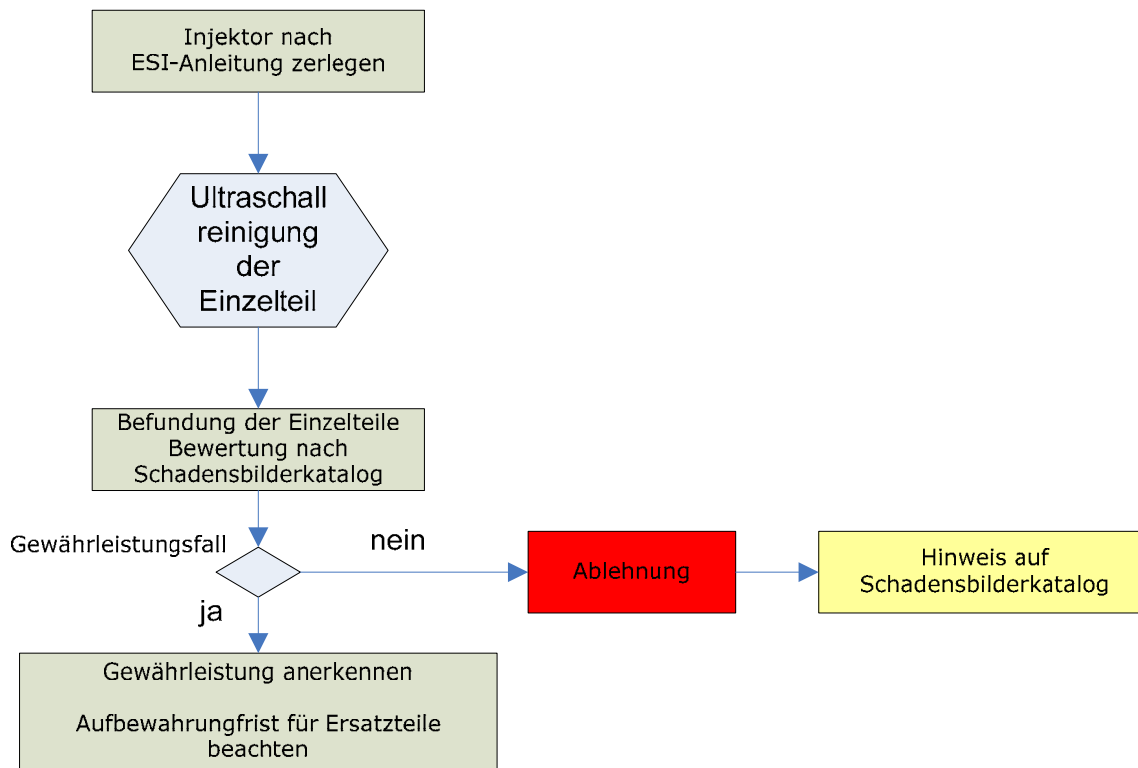
ВИЗУАЛЬНЫЙ ОСМОТР



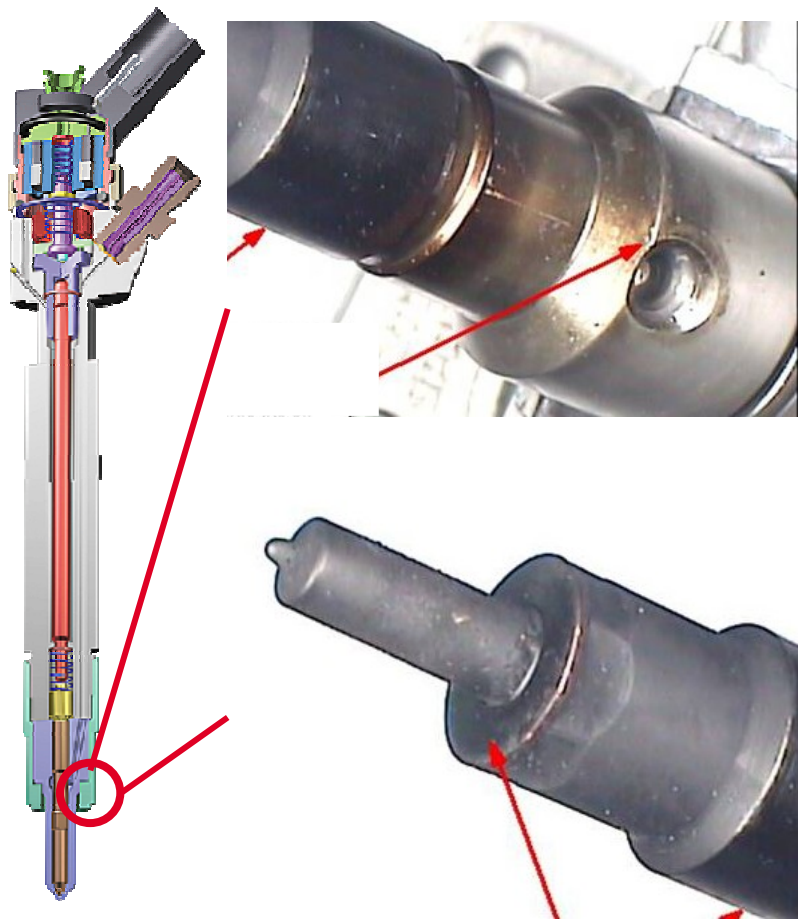
ДИАГНОСТИКА НА СТЕНДЕ EPS 815



РАЗБОРКА



ИНЖЕКТОР COMMON RAIL (легк. + груз.)



→ Рекламация

- Маленькая мощность
- Чёрный дым

→ Картина неисправности

- Налёт нагара на инжекторе

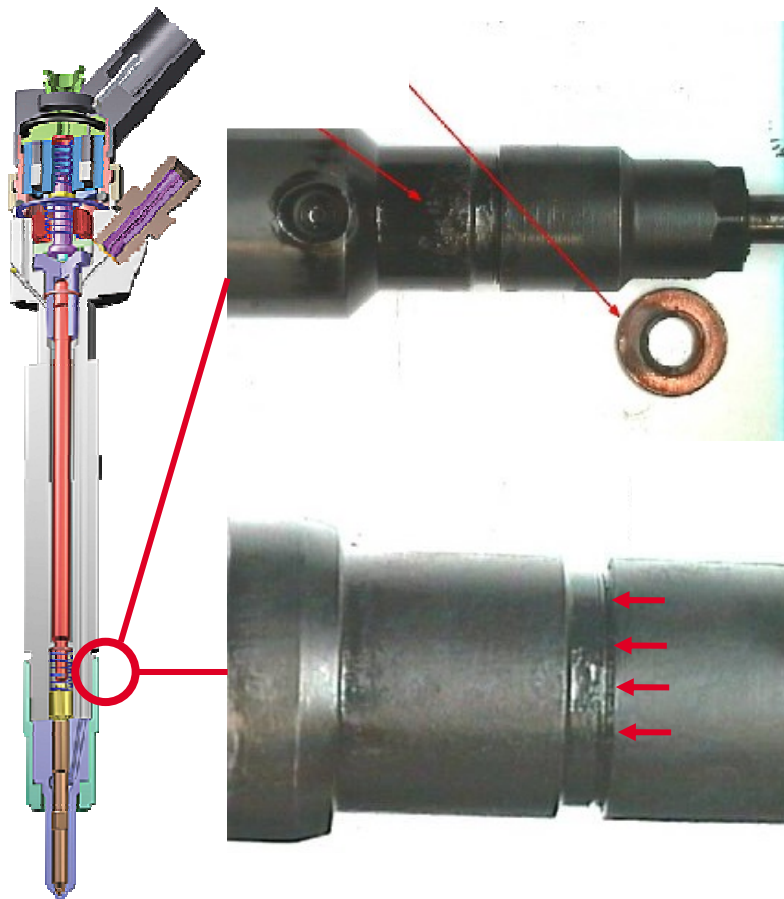
→ Возможные причины

- Инжектор установлен неправильно (с односторонним затягом, с перекосом)
- Неисправное уплотняющее кольцо
- Слишком малый момент затяжки при установке инжектора

→ Решение по гарантии:

**Не является гарантийным случаем.
Дефекта материала / производства не обнаружено**

ИНЖЕКТОР COMMON RAIL (легк. + груз.)



→ Рекламация

- Маленькая мощность
- Чёрный дым

→ Картина неисправности

- Налёт нагара на инжекторе
- Уплотнительное кольцо пережато с одной стороны

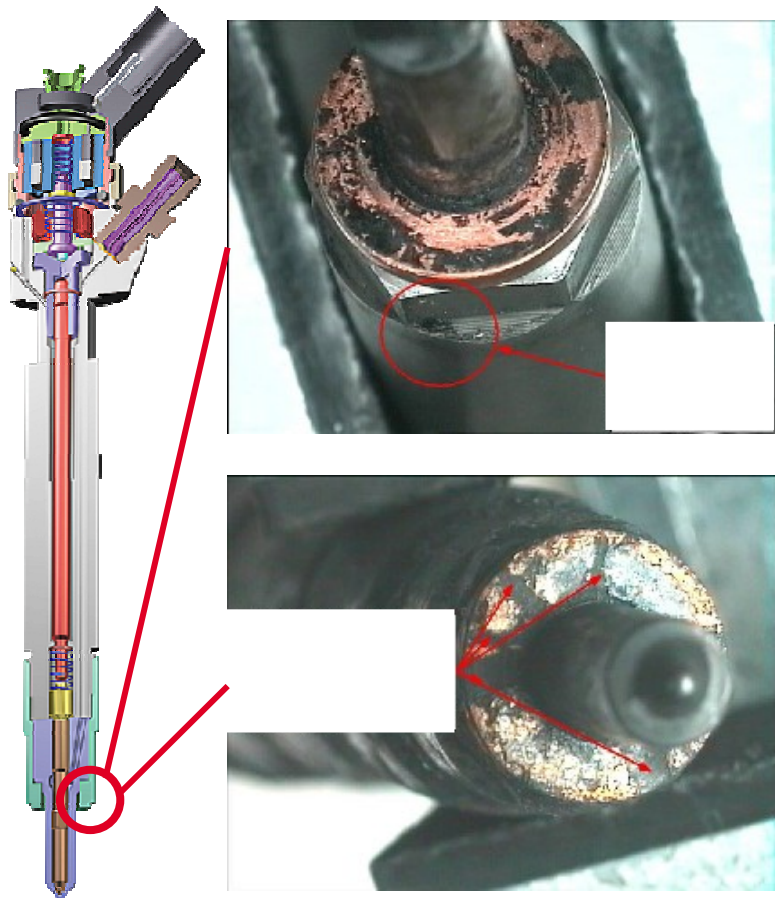
→ Возможные причины

- Инжектор установлен неправильно (с односторонним затягом, с перекосом)
- Неисправное уплотняющее кольцо
- Слишком малый момент затяжки при установке инжектора

→ Решение по гарантии:

**Не является гарантийным случаем.
Дефекта материала / производства не обнаружено**

ИНЖЕКТОР COMMON RAIL (легк. + груз.)



→ Рекламация

- Маленькая мощность
- Чёрный дым

→ Картина неисправности

- Налёт нагара на инжекторе
- Выход газов наружу

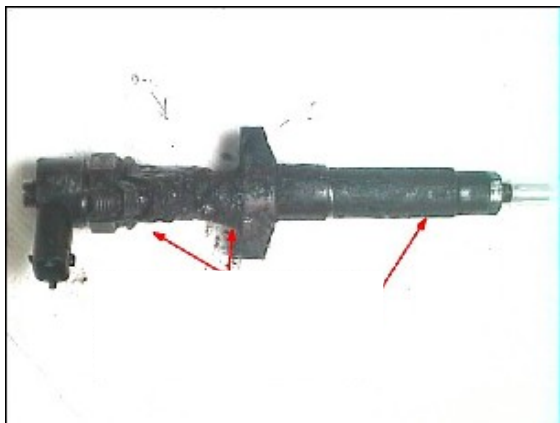
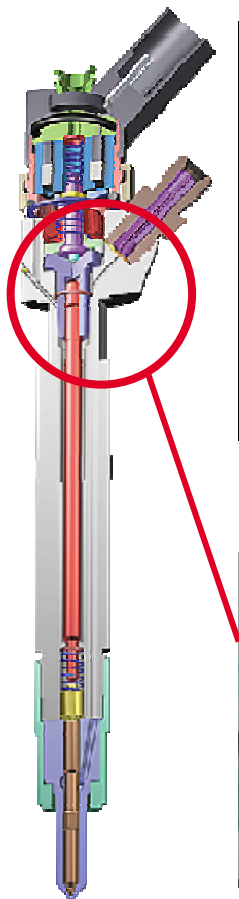
→ Возможные причины

- Инжектор установлен неправильно (с односторонним затягом, с перекосом)
- Неисправное уплотняющее кольцо
- Недостаточный момент / угол затяжки

→ Решение по гарантии:

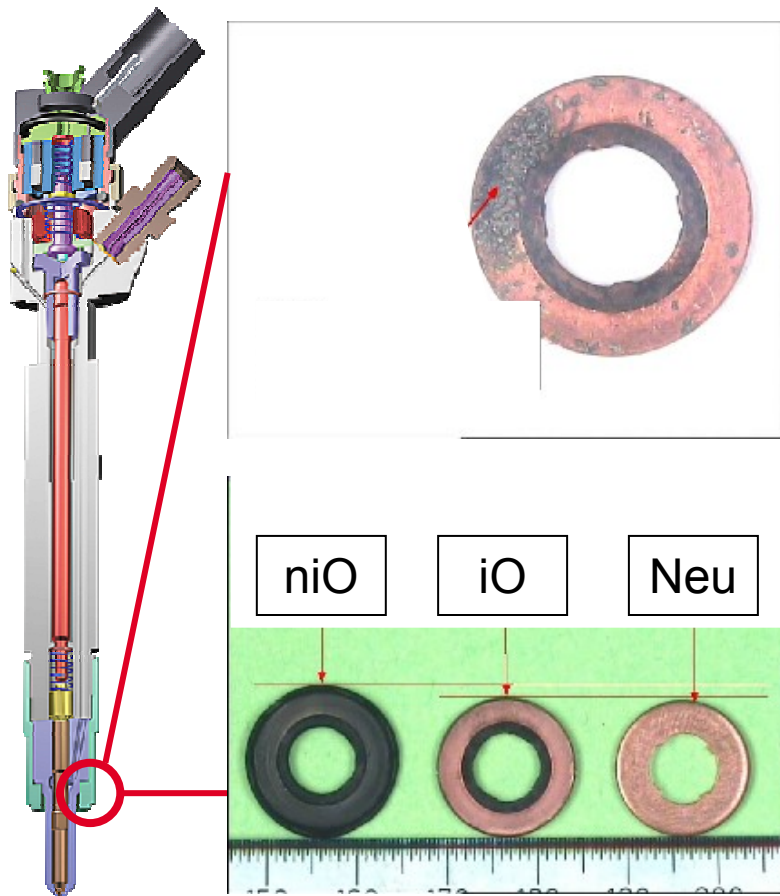
**Не является гарантийным случаем.
Дефекта материала / производства не обнаружено**

ИНЖЕКТОР COMMON RAIL (легк. + груз.)



- Рекламация
 - Маленькая мощность
 - Чёрный дым
- Картина неисправности
 - Налёт нагара на инжекторе
- Возможные причины
 - Инжектор установлен неправильно (с односторонним затягом, с перекосом)
 - Неисправное уплотняющее кольцо
 - Недостаточный момент / угол затяжки
- Решение по гарантии:
**Не является гарантийным случаем.
Дефекта материала / производства не обнаружено**

ИНЖЕКТОР COMMON RAIL (легк. + груз.)



→ Рекламация

- Маленькая мощность
- Чёрный дым

→ Картина неисправности

- Односторонний налёт нагара на медном уплотнительном кольце
- Уплотнительное кольцо выдавлено

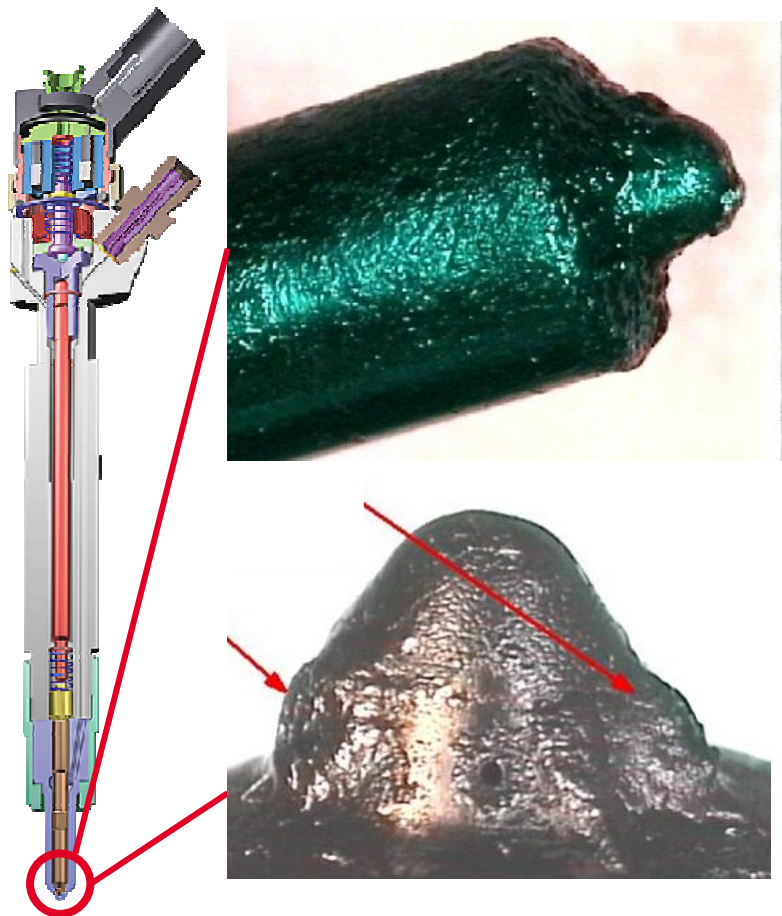
→ Возможные причины

- Инжектор установлен неправильно (с односторонним затягом, с перекосом)
- Инжектор установлен неправильно (слишком большой момент затяжки)

→ Решение по гарантии:

**Не является гарантийным случаем.
Дефекта материала / производства не обнаружено**

ИНЖЕКТОР COMMON RAIL (легк. + груз.)



→ Рекламация

- Маленькая мощность
- Проблемы в режиме холостого хода (вибрация)
- Не нормальный шум (детонация)

→ Картина неисправности

- Термическая перегрузка
- Налёт нагара (коксование) на конусе распылителя

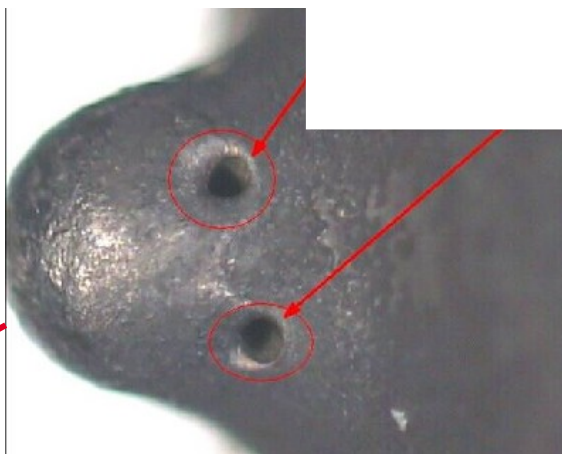
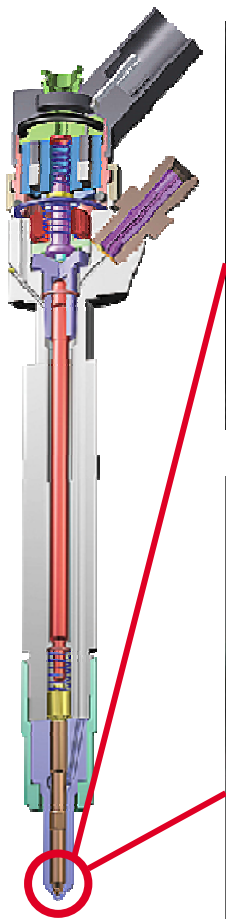
→ Возможные причины

- Тюнинг дизельного впрыска
- Неправильное смесеобразование или не допустимые примеси в топливе
- Моторное масло во впускном патрубке
- Разжижение топлива
- Применение биодизеля

→ Решение по гарантии:

**Не является гарантийным случаем.
Дефекта материала / производства не обнаружено**

ИНЖЕКТОР COMMON RAIL (легк. + груз.)



→ Рекламация

- Маленькая мощность
- Проблемы в режиме холостого хода (вибрация)
- Не нормальный шум (детонация)

→ Картина неисправности

- Термическая перегрузка
- Отверстия распылителя разработаны
- Частичный налёт нагара на конусе распылителя

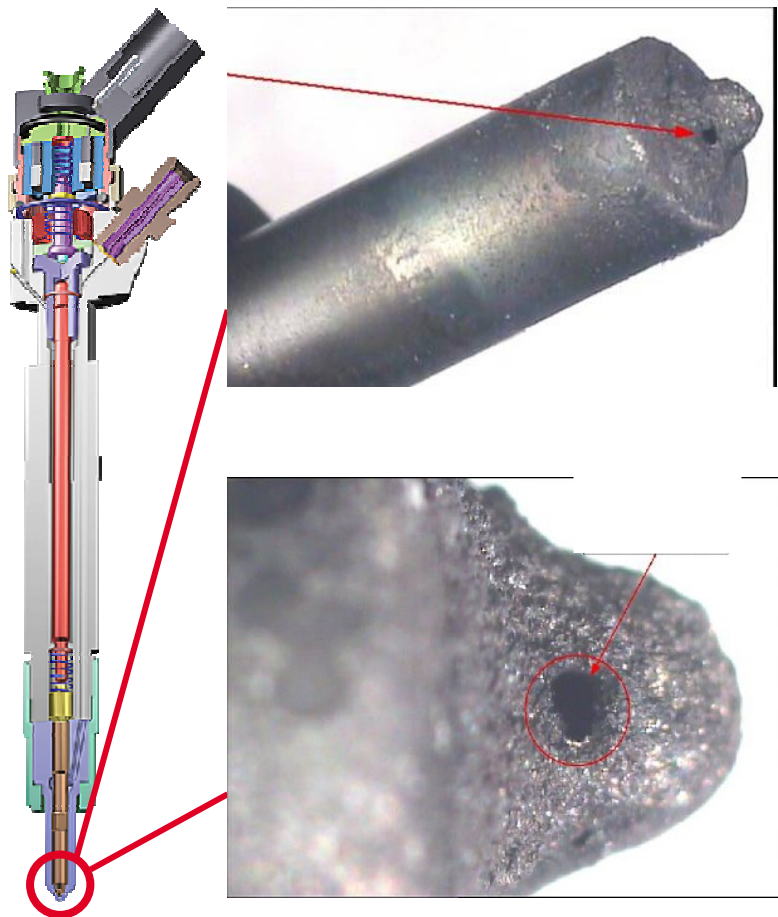
→ Возможные причины

- Тюнинг дизельного впрыска
- Неправильное смесеобразование или не допустимые примеси в топливе
- Моторное масло во впускном патрубке, негерметичность
- Разжижение топлива

→ Решение по гарантии:

**Не является гарантийным случаем.
Дефекта материала / производства не обнаружено**

ИНЖЕКТОР COMMON RAIL (легк. + груз.)



→ Рекламация

- Маленькая мощность
- Проблемы в режиме холостого хода (вибрация)
- Не нормальный шум (детонация)

→ Картина неисправности

- Термическая перегрузка
- Отверстия распылителя разработаны

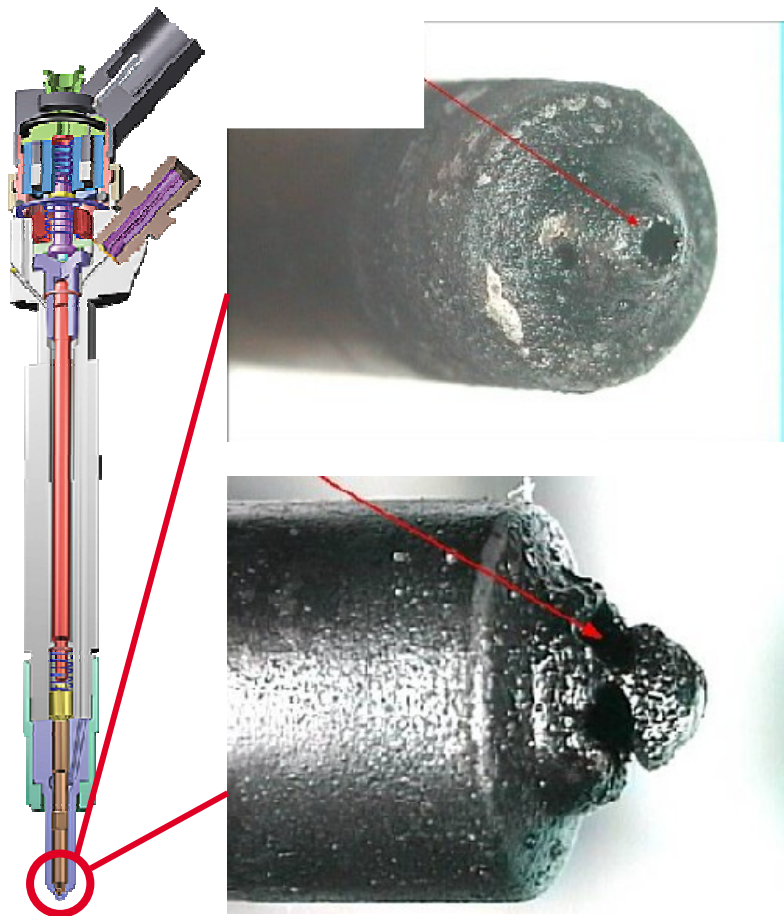
→ Возможные причины

- Тюнинг дизельного впрыска
- Неправильное смесеобразование или не допустимые примеси в топливе
- Моторное масло во впускном патрубке, негерметичность
- Разжижение топлива

→ Решение по гарантии:

**Не является гарантийным случаем.
Дефекта материала / производства не обнаружено**

ИНЖЕКТОР COMMON RAIL (легк. + груз.)



→ Рекламация

- Маленькая мощность
- Проблемы в режиме холостого хода (вибрация)
- Не нормальный шум (детонация)

→ Картина неисправности

- Термическая перегрузка
- Распылитель не герметичен
- Конус распылителя оплавлен

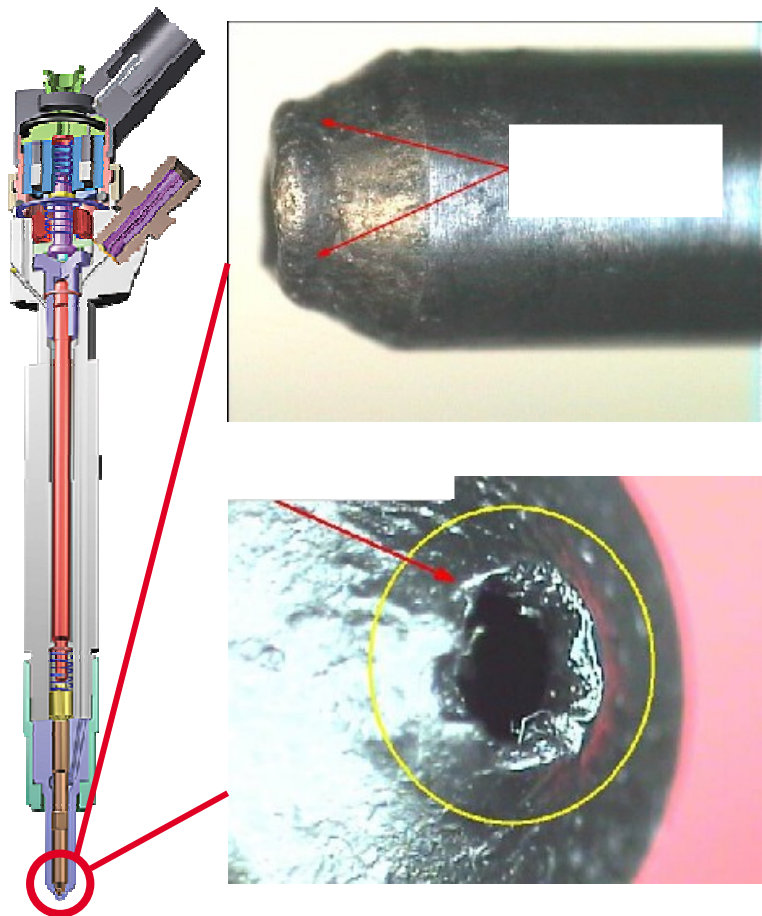
→ Возможные причины

- Тюнинг дизельного впрыска
- Неправильное смесеобразование или не допустимые примеси в топливе
- Моторное масло во впускном патрубке, негерметичность
- Разжижение топлива

→ Решение по гарантии:

**Не является гарантийным случаем.
Дефекта материала / производства не обнаружено**

ИНЖЕКТОР COMMON RAIL (легк. + груз.)



→ Рекламация

- Маленькая мощность
- Проблемы в режиме холостого хода (вибрация)
- Не нормальный шум (детонация)

→ Картина неисправности

- Термическая перегрузка
- Конус распылителя оплавлен

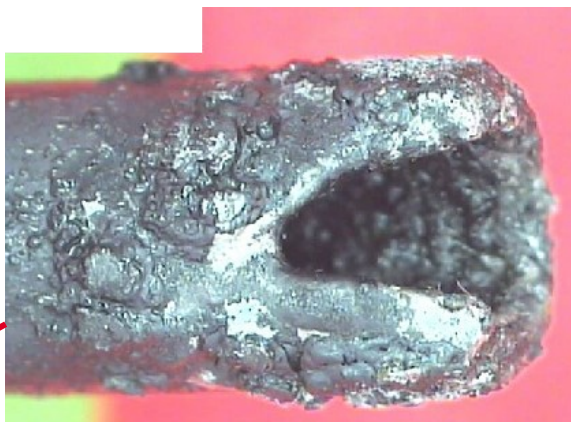
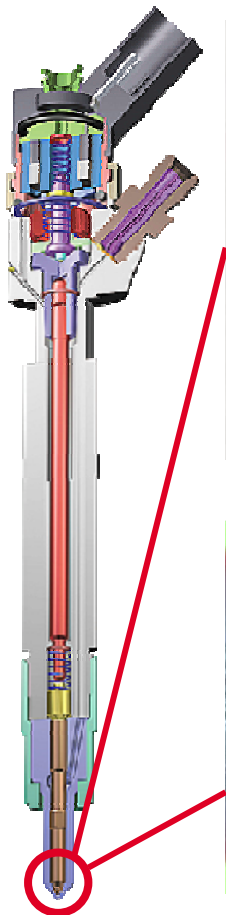
→ Возможные причины

- Тюнинг дизельного впрыска
- Неправильное смесеобразование или не допустимые примеси в топливе
- Моторное масло во впускном патрубке, негерметичность
- Разжижение топлива

→ Решение по гарантии:

**Не является гарантийным случаем.
Дефекта материала / производства не обнаружено**

ИНЖЕКТОР COMMON RAIL (легк. + груз.)



→ Рекламация

- Маленькая мощность
- Проблемы в режиме холостого хода (вибрация)
- Не нормальный шум (детонация)

→ Картина неисправности

- Термическая перегрузка
- Конус распылителя оплавлен
- Отложения алюминия на корпусе распылителя

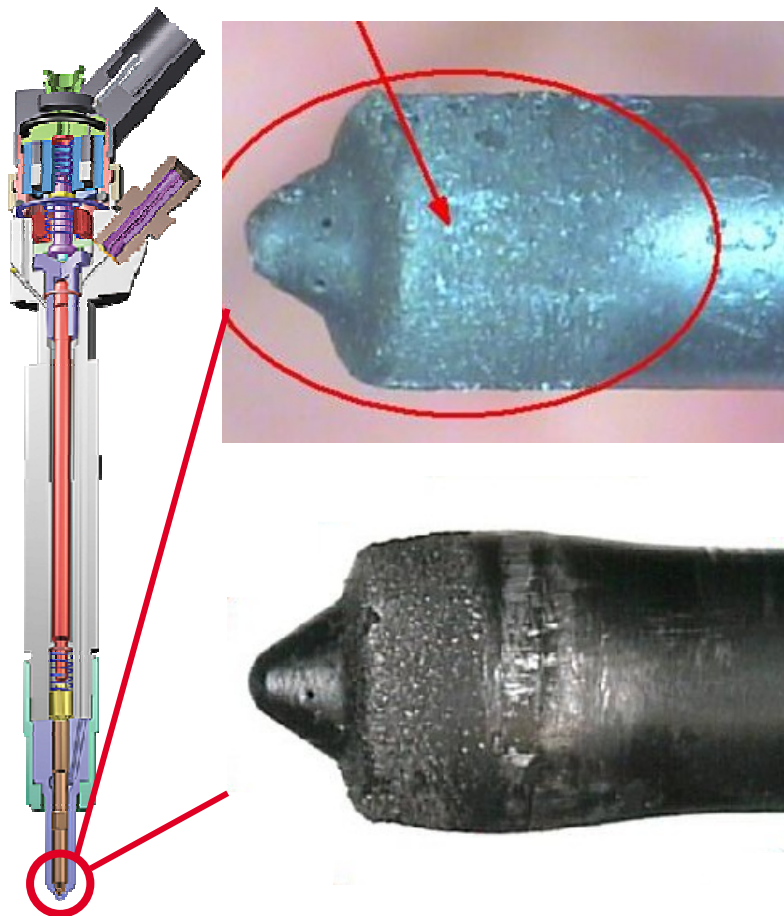
→ Возможные причины

- Тюнинг дизельного впрыска
- Неправильное смесеобразование или не допустимые примеси в топливе
- Моторное масло во впускном патрубке, негерметичность
- Разжижение топлива

→ Решение по гарантии:

**Не является гарантийным случаем.
Дефекта материала / производства не обнаружено**

ИНЖЕКТОР COMMON RAIL (легк. + груз.)



→ Рекламация

- Маленькая мощность
- Проблемы в режиме холостого хода (вибрация)
- Не нормальный шум (детонация)

→ Картина неисправности

- Термическая перегрузка
- Отложения алюминия на корпусе распылителя

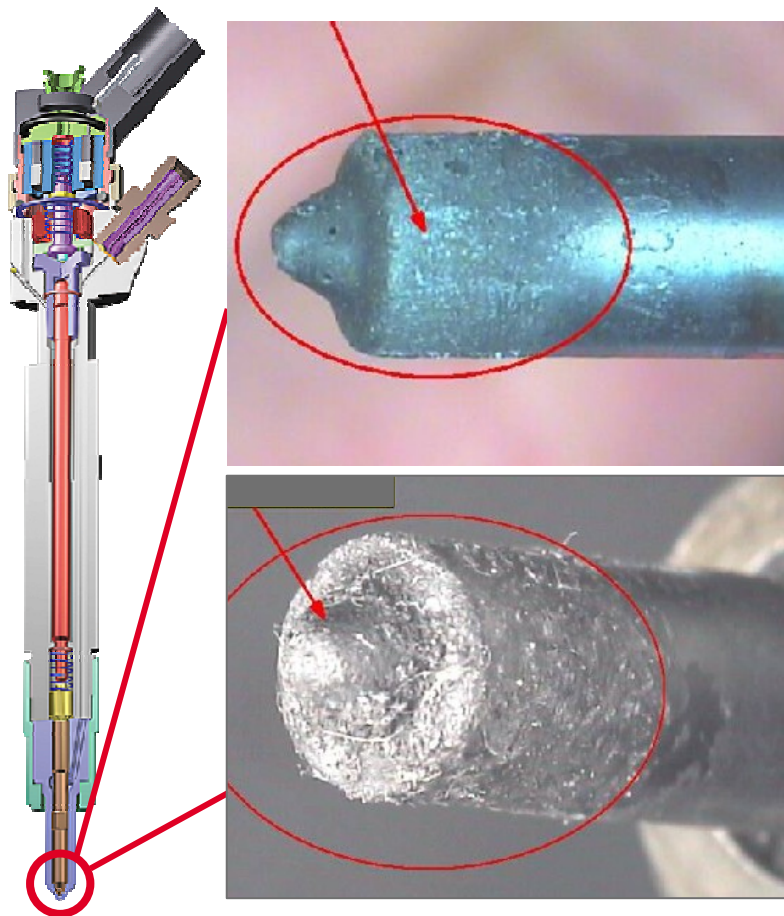
→ Возможные причины

- Тюнинг дизельного впрыска
- Неправильное смесеобразование или не допустимые примеси в топливе
- Моторное масло во впускном патрубке, негерметичность
- Разжижение топлива

→ Решение по гарантии:

**Не является гарантийным случаем.
Дефекта материала / производства не обнаружено**

ИНЖЕКТОР COMMON RAIL (легк. + груз.)



→ Рекламация

- Маленькая мощность
- Проблемы в режиме холостого хода (вибрация)
- Не нормальный шум (детонация)

→ Картина неисправности

- Термическая перегрузка
- Отложения алюминия на корпусе распылителя

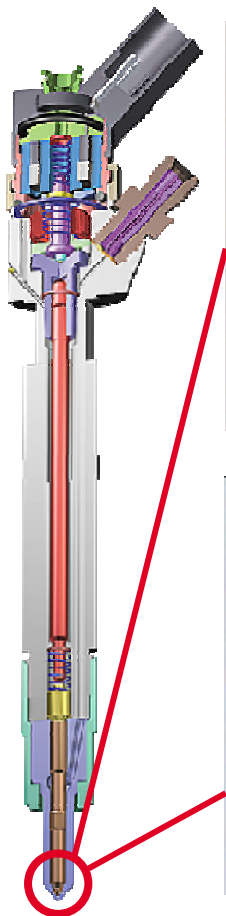
→ Возможные причины

- Тюнинг дизельного впрыска
- Неправильное смесеобразование или не допустимые примеси в топливе
- Моторное масло во впускном патрубке, негерметичность
- Разжижение топлива

→ Решение по гарантии:

**Не является гарантийным случаем.
Дефекта материала / производства не обнаружено**

ИНЖЕКТОР COMMON RAIL (легк. + груз.)



→ Рекламация

- Маленькая мощность
- Проблемы в режиме холостого хода (вибрация)
- Не нормальный шум (детонация)

→ Картина неисправности

- Термическая перегрузка
- Поверхность в больших рубцах
- Корпус распылителя имеет голубой цвет побежалости

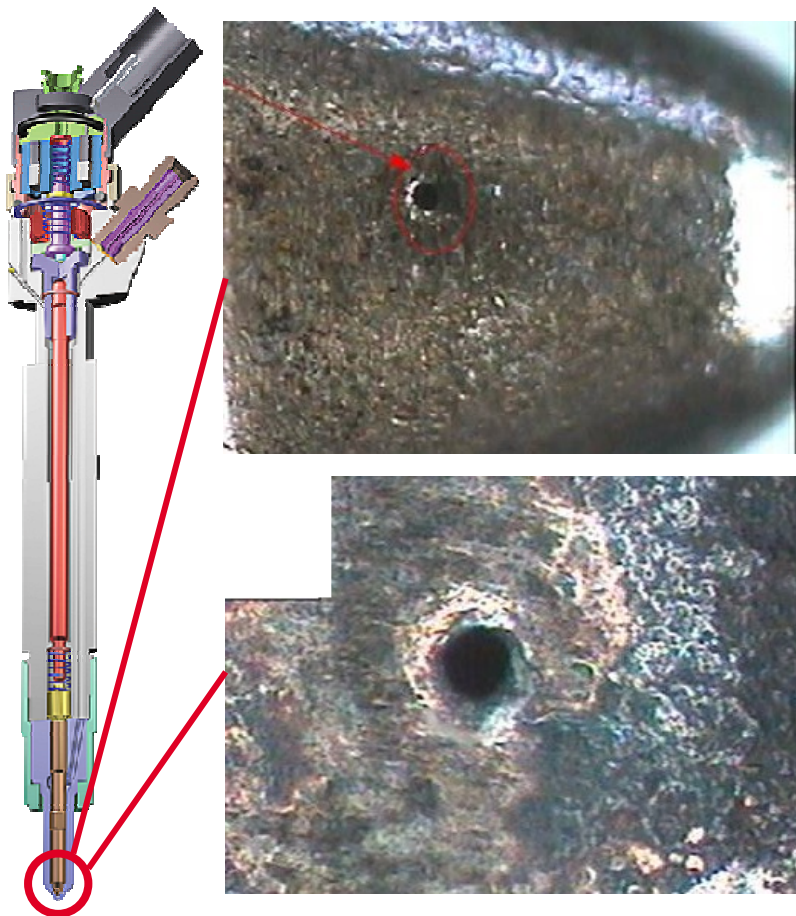
→ Возможные причины

- Тюнинг дизельного впрыска
- Неправильное смесеобразование или не допустимые примеси в топливе
- Моторное масло во впускном патрубке, негерметичность
- Разжижение топлива

→ Решение по гарантии:

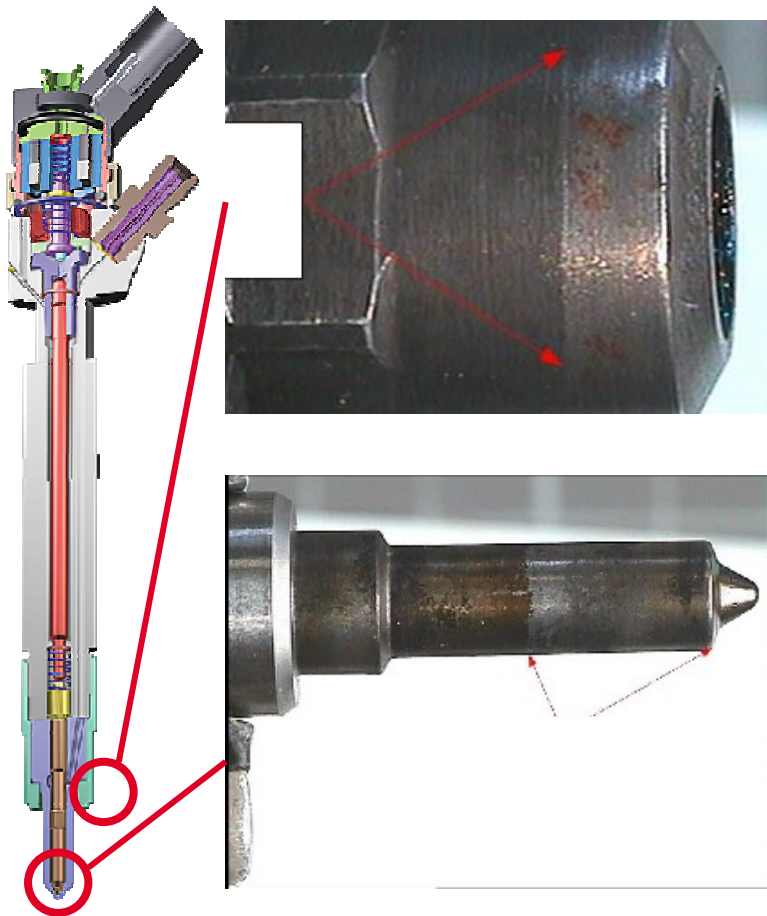
**Не является гарантийным случаем.
Дефекта материала / производства не обнаружено**

ИНЖЕКТОР COMMON RAIL (легк. + груз.)



- Рекламация
 - Маленькая мощность
- Картина неисправности
 - Диаметр отверстия распылителя уменьшен
- Возможные причины
 - Инжектор очищен не надлежащим образом (механически, проволочной щеткой)
- Решение по гарантии:
**Не является гарантийным случаем.
Дефекта материала / производства не обнаружено**

ИНЖЕКТОР COMMON RAIL (легк. + груз.)



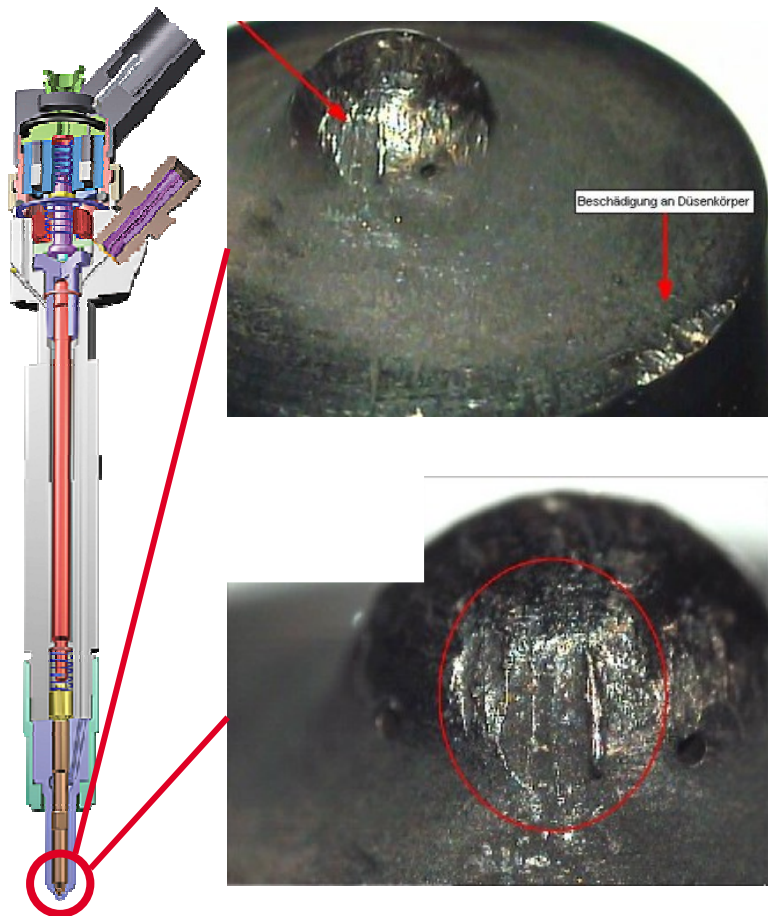
- Рекламация
 - Маленькая мощность

- Картина неисправности
 - Механические повреждения инжектора

- Возможные причины
 - Инжектор очищен не надлежащим образом, следы от проволочной щетки на корпусе распылителя и накидной гайке

- Решение по гарантии:
**Не является гарантийным случаем.
Дефекта материала / производства не обнаружено**

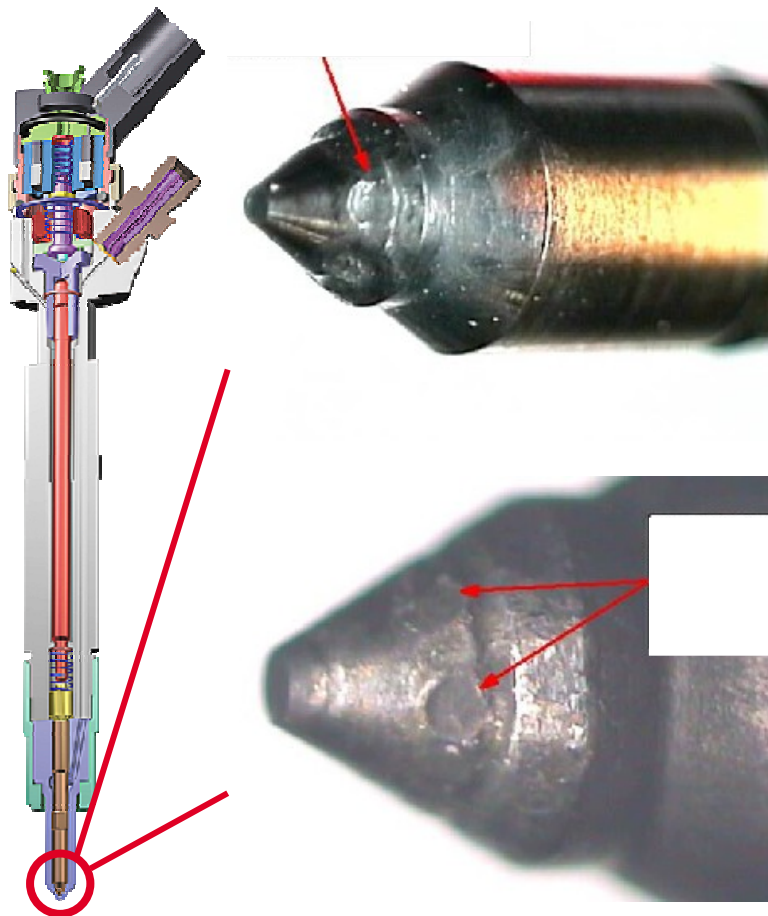
ИНЖЕКТОР COMMON RAIL (легк. + груз.)



- Рекламация
 - Маленькая мощность
- Картина неисправности
 - Механические повреждения инжектора
- Возможные причины
 - Чужеродные частицы в камере сгорания

- Решение по гарантии:
**Не является гарантийным случаем.
Дефекта материала / производства не обнаружено**

ИНЖЕКТОР COMMON RAIL (легк. + груз.)



→ Рекламация

- Маленькая мощность
- Плохой запуск а/м

→ Картина неисправности

- Термическая перегрузка
- Седло иглы распылителя разработано
- Сильно отпечатанные следы отверстий распылителя на игле

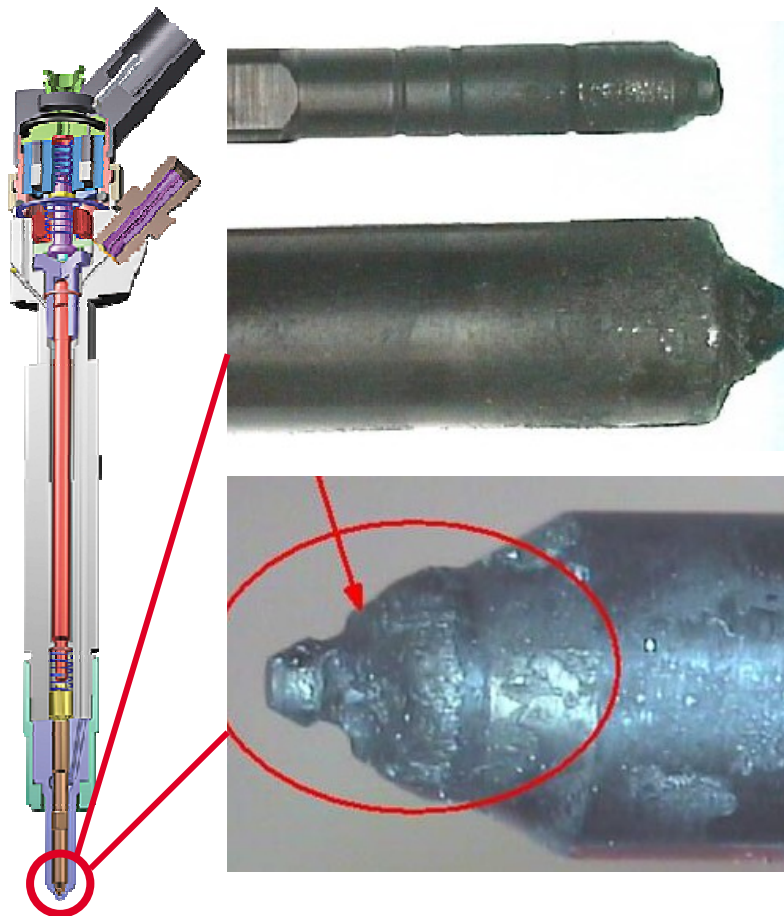
→ Возможные причины

- Неправильное смесеобразование или не допустимые примеси в топливе
- Моторное масло во впускном патрубке, негерметичность
- Разжижение топлива
- Биодизель

→ Решение по гарантии:

**Не является гарантийным случаем.
Дефекта материала / производства не обнаружено**

ИНЖЕКТОР COMMON RAIL (легк. + груз.)



→ Рекламация

- Маленькая мощность
- Плохой запуск а/м

→ Картина неисправности

- Термическая перегрузка
- Игла распылителя обломана
- Игла распылителя оплавлена

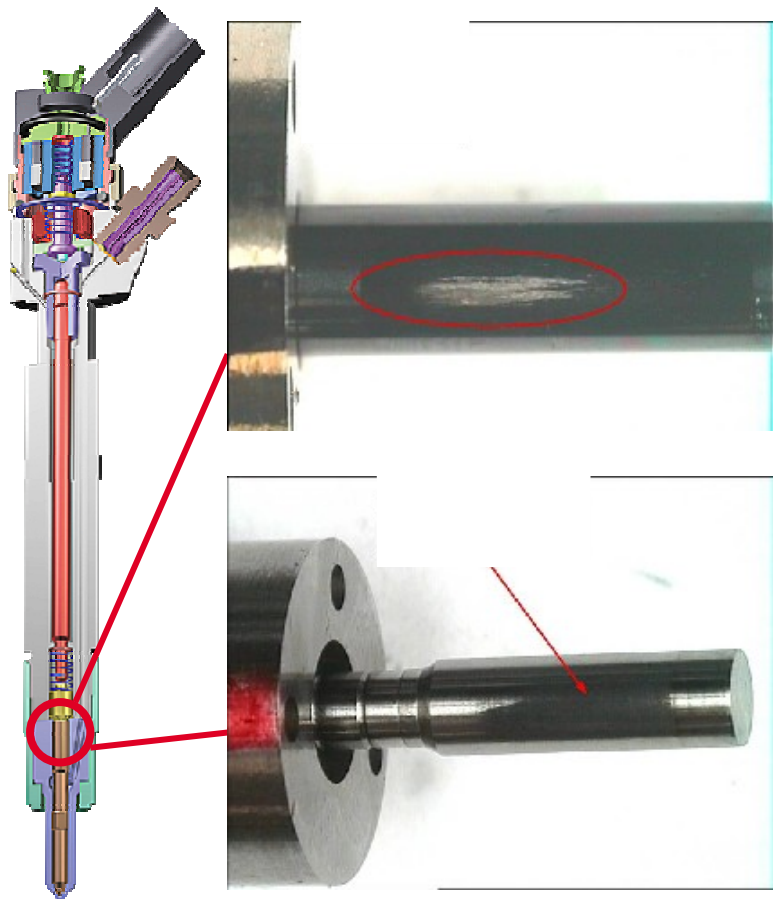
→ Возможные причины

- Неправильное смесеобразование или не допустимые примеси в топливе
- Моторное масло во впускном патрубке, негерметичность
- Разжижение топлива
- Биодизель

→ Решение по гарантии:

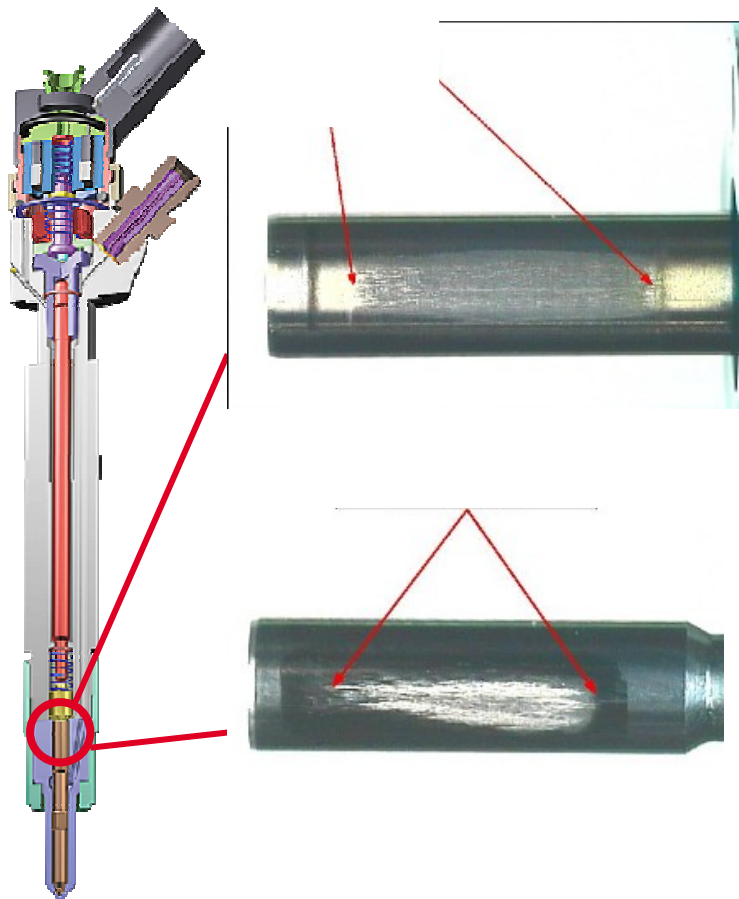
**Не является гарантийным случаем.
Дефекта материала / производства не обнаружено**

ИНЖЕКТОР COMMON RAIL (легк. + груз.)



- Рекламация
 - Проблемы в режиме холостого хода (вибрация)
 - Не нормальный шум (детонация)
- Картина неисправности
 - Неравномерный односторонний износ на корпусе иглы распылителя
- Возможные причины
 - Неправильно установленный инжектор (перекошен из-за избыточного усилия на одну сторону)
 - Мелкие чужеродные частицы в топливе
 - Нарушен порядок монтажа инжектора (CRIN)
- Решение по гарантии:
**Не является гарантийным случаем.
Дефекта материала / производства не обнаружено**

ИНЖЕКТОР COMMON RAIL (легк. + груз.)



→ Рекламация

- Проблемы в режиме холостого хода (вибрация)
- Не нормальный шум (детонация)

→ Картина неисправности

- Неравномерный односторонний износ на корпусе иглы распылителя

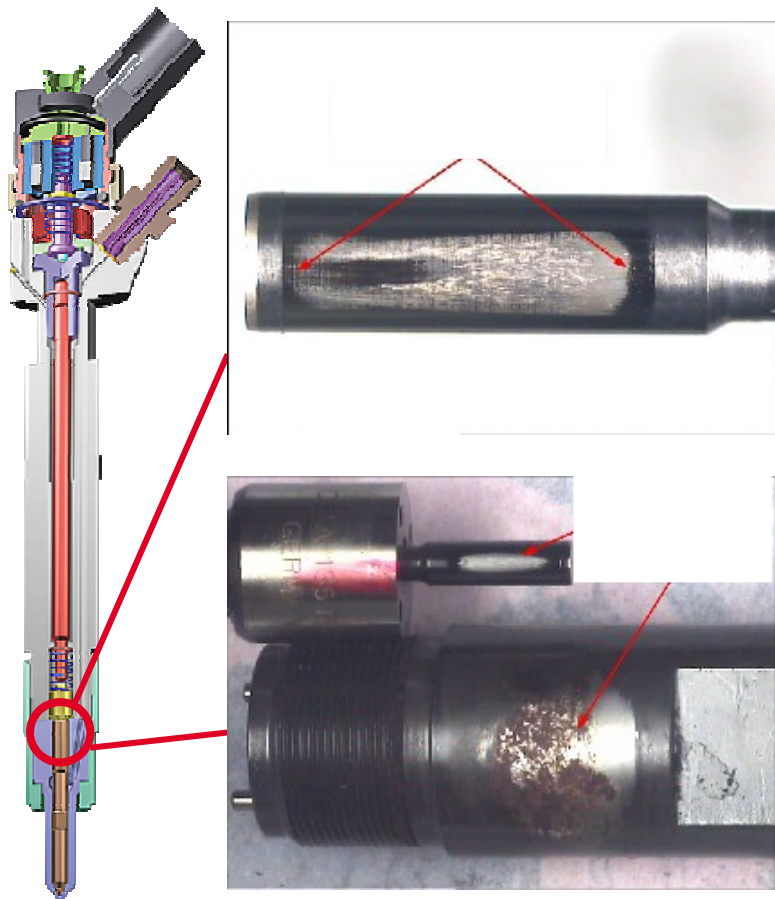
→ Возможные причины

- Неправильно установленный инжектор (перекошен из-за избыточного усилия на одну сторону)
- Мелкие чужеродные частицы в топливе
- Нарушен порядок монтажа инжектора (CRIN)

→ Решение по гарантии:

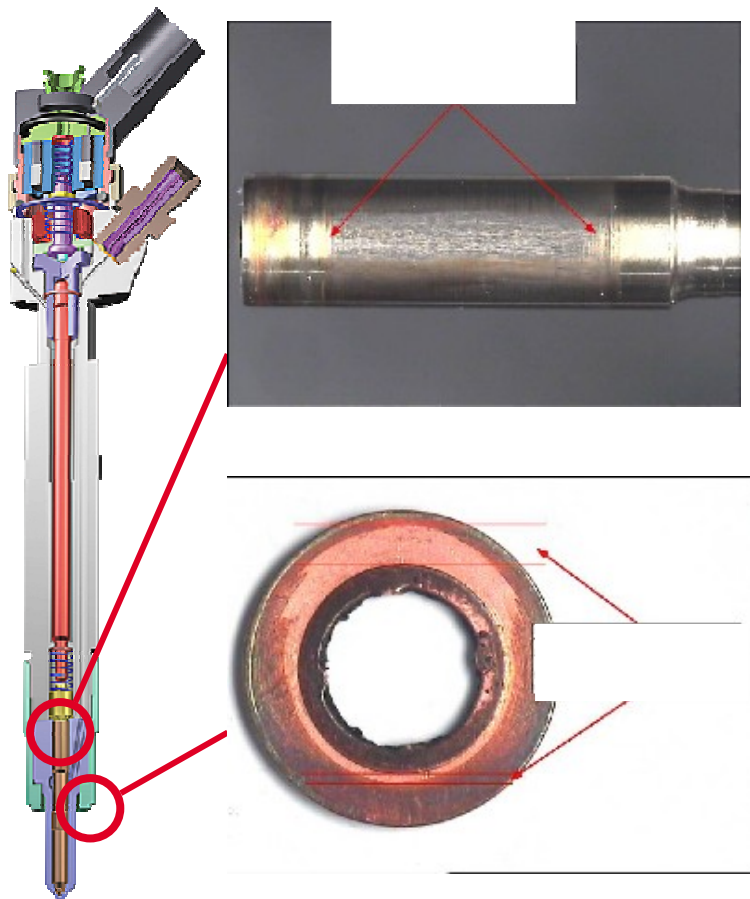
**Не является гарантийным случаем.
Дефекта материала / производства не обнаружено**

ИНЖЕКТОР COMMON RAIL (легк. + груз.)



- Рекламация
 - Проблемы в режиме холостого хода (вибрация)
 - Не нормальный шум (детонация)
- Картина неисправности
 - Неравномерный односторонний износ на корпусе иглы распылителя
- Возможные причины
 - Неправильно установленный инжектор (перекошен из-за избыточного усилия на одну сторону)
 - Мелкие чужеродные частицы в топливе
 - Нарушен порядок монтажа инжектора (CRIN)
- Решение по гарантии:
**Не является гарантийным случаем.
Дефекта материала / производства не обнаружено**

ИНЖЕКТОР COMMON RAIL (легк. + груз.)



→ Рекламация

- Проблемы в режиме холостого хода (вибрация)
- Не нормальный шум (детонация)

→ Картина неисправности

- Неравномерный односторонний износ на корпусе иглы распылителя с выдавленным уплотнительным кольцом

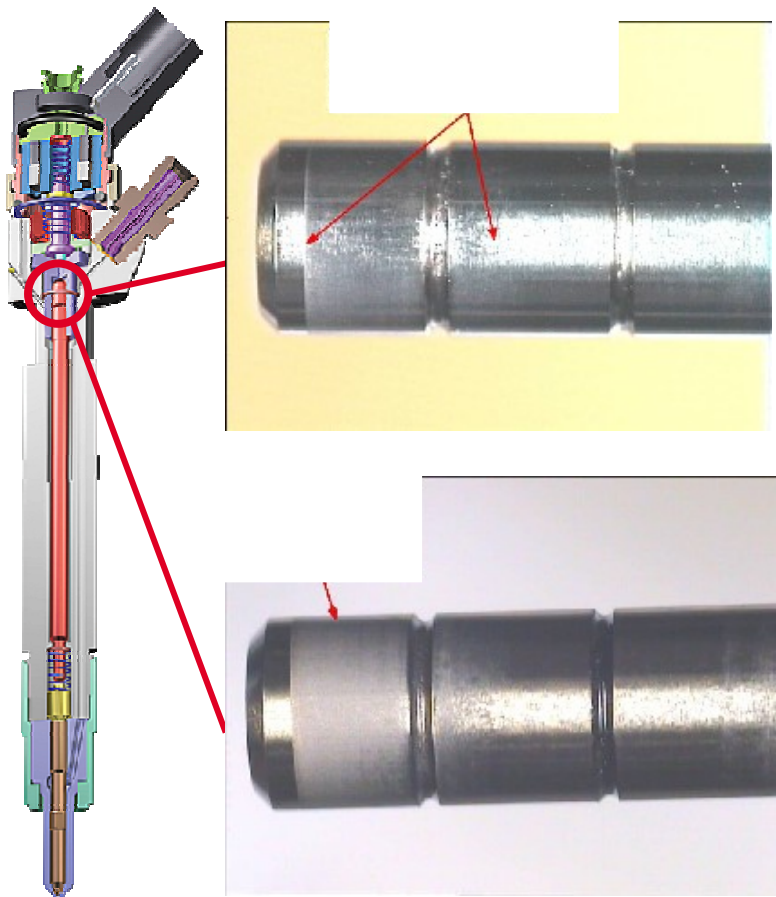
→ Возможные причины

- Неправильно установленный инжектор (перекошен из-за избыточного усилия на одну сторону)
- Мелкие чужеродные частицы в топливе
- Нарушен порядок монтажа инжектора (CRIN)

→ Решение по гарантии:

**Не является гарантийным случаем.
Дефекта материала / производства не обнаружено**

ИНЖЕКТОР COMMON RAIL (легк. + груз.)



→ Рекламация

- Проблемы в режиме холостого хода (вибрация)
- Не нормальный шум (детонация)

→ Картина неисправности

- Круговой износ на корпусе клапана

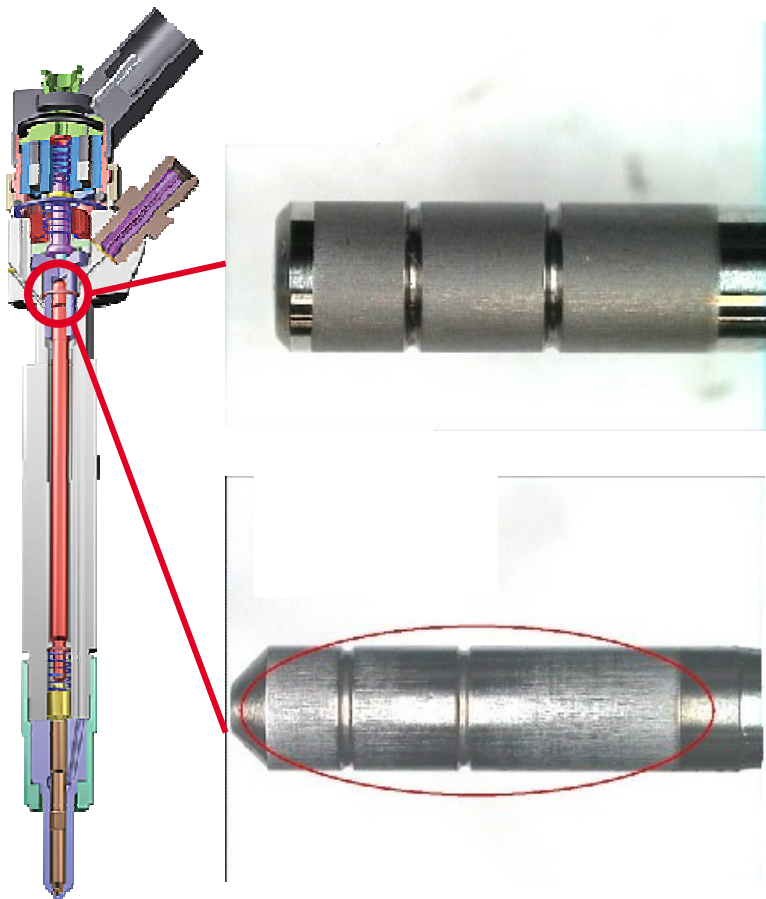
→ Возможные причины

- Низкого качества, с абразивами, топливо
- Плохой, недостаточный уровень фильтрации

→ Решение по гарантии:

**Не является гарантийным случаем.
Дефекта материала / производства не обнаружено**

ИНЖЕКТОР COMMON RAIL (легк. + груз.)



→ Рекламация

- Проблемы в режиме холостого хода (вибрация)
- Не нормальный шум (детонация)

→ Картина неисправности

- Круговой износ на корпусе клапана

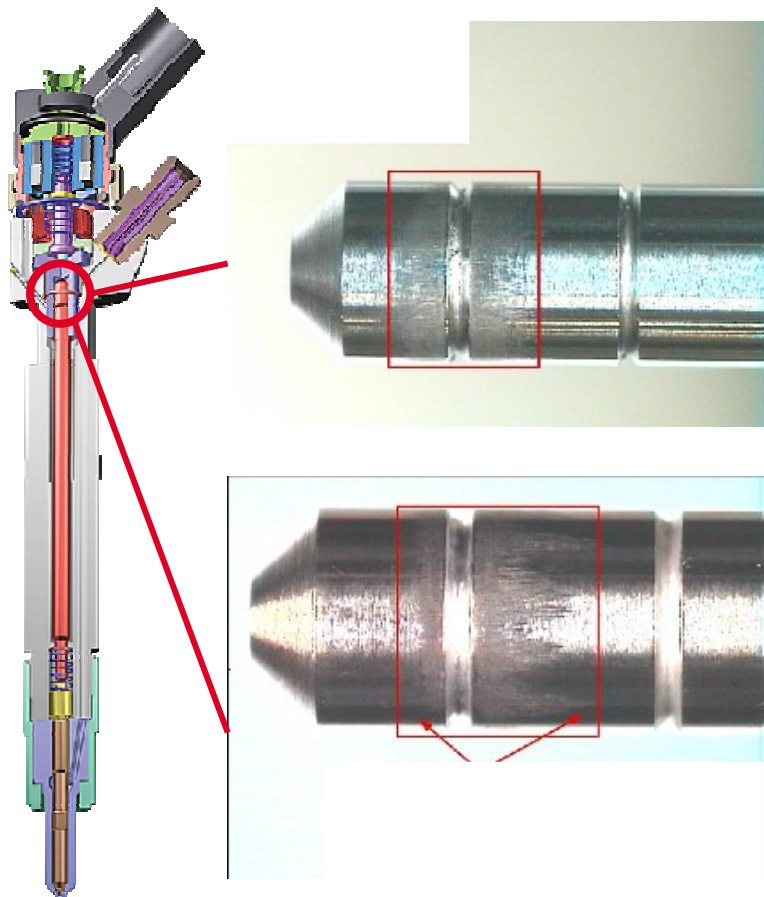
→ Возможные причины

- Низкого качества, с абразивами, топливо
- Плохой, недостаточный уровень фильтрации

→ Решение по гарантии:

**Не является гарантийным случаем.
Дефекта материала / производства не обнаружено**

ИНЖЕКТОР COMMON RAIL (легк. + груз.)



→ Рекламация

- Проблемы в режиме холостого хода (вибрация)
- Не нормальный шум (детонация)

→ Картина неисправности

- Круговой износ на корпусе клапана

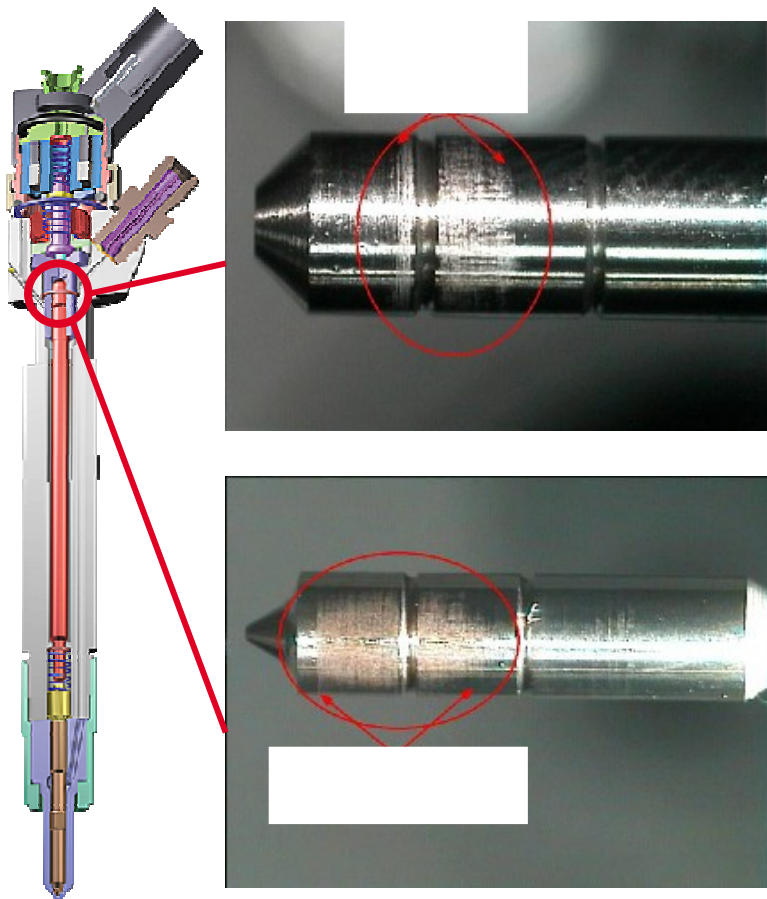
→ Возможные причины

- Низкого качества, с абразивами, топливо
- Плохой, недостаточный уровень фильтрации

→ Решение по гарантии:

**Не является гарантийным случаем.
Дефекта материала / производства не обнаружено**

ИНЖЕКТОР COMMON RAIL (легк. + груз.)



→ Рекламация

- Проблемы в режиме холостого хода (вибрация)
- Не нормальный шум (детонация)

→ Картина неисправности

- Круговой износ на корпусе клапана

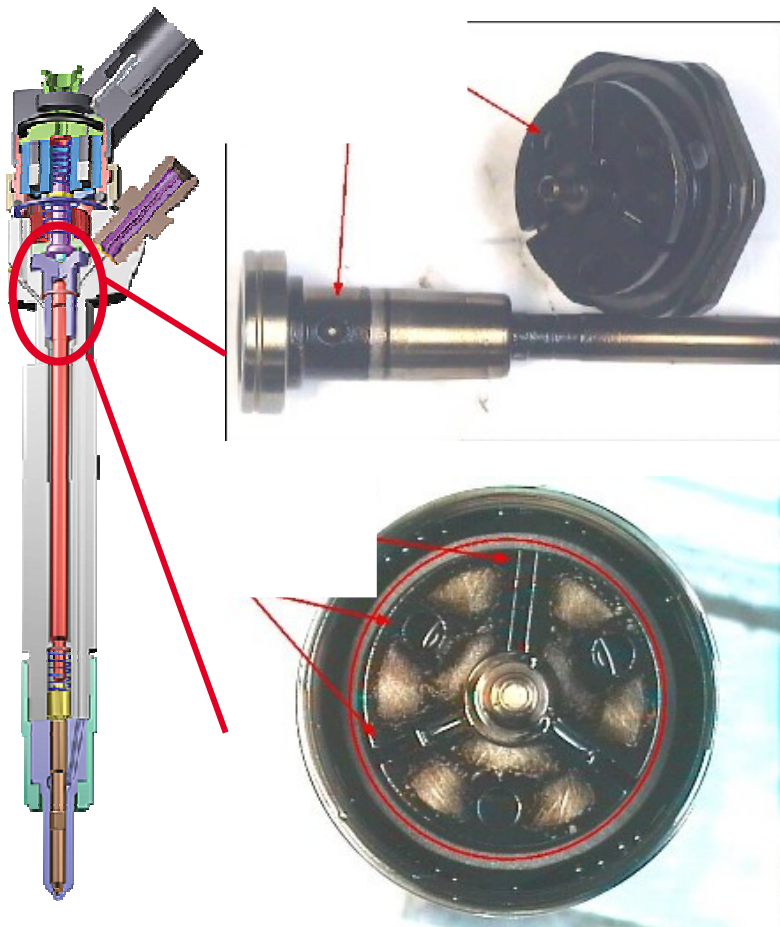
→ Возможные причины

- Низкого качества, с абразивами, топливо
- Плохой, недостаточный уровень фильтрации

→ Решение по гарантии:

**Не является гарантийным случаем.
Дефекта материала / производства не
обнаружено**

ИНЖЕКТОР COMMON RAIL (легк. + груз.)



→ Рекламация

- Маленькая мощность
- ungrunder Motorlauf
- Не нормальный шум (детонация)

→ Картина неисправности

- Отложения масла во внутренних полостях инжектора CR1
- Затрудненный ход нажимного штифта или иглы распылителя

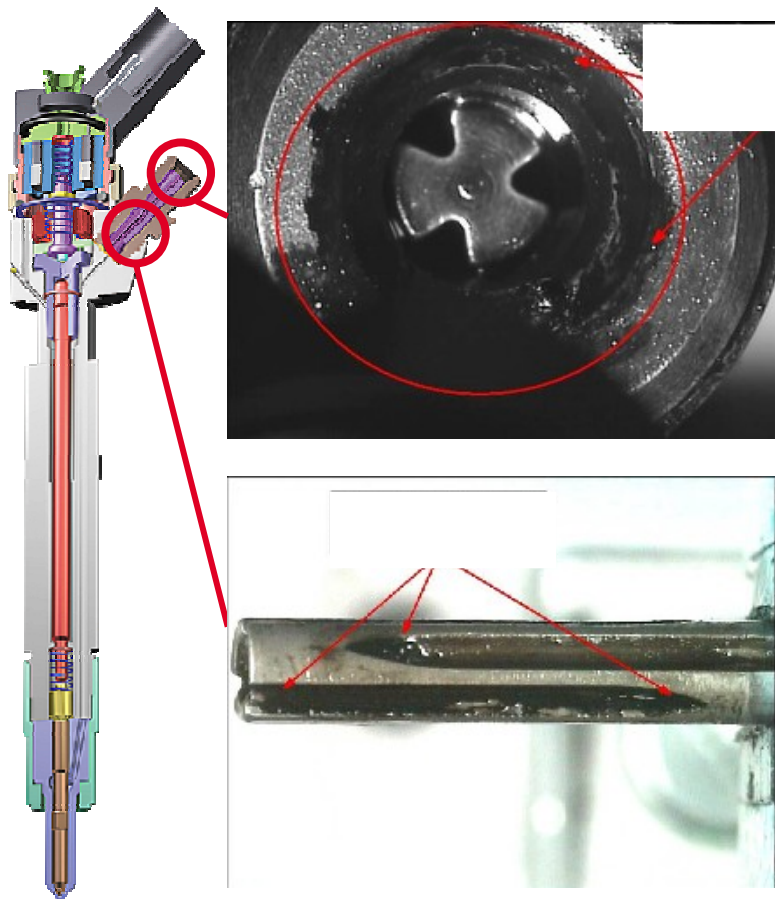
→ Возможные причины

- Попадание масла двигателя в топливную систему
- Негерметичность в смазывающей системе насоса высокого давления CP
- Негерметичность в системе отвода топлива в головке блока цилиндров (CRIN)

→ Решение по гарантии:

**Не является гарантийным случаем.
Дефекта материала / производства не обнаружено**

ИНЖЕКТОР COMMON RAIL (легк. + груз.)



→ Рекламация

- Маленькая мощность
- Неравномерная работа двигателя
- Не нормальный шум (детонация)

→ Картина неисправности

- Отложения масла в топливном фильтре
- Затрудненный ход нажимного штифта или иглы распылителя

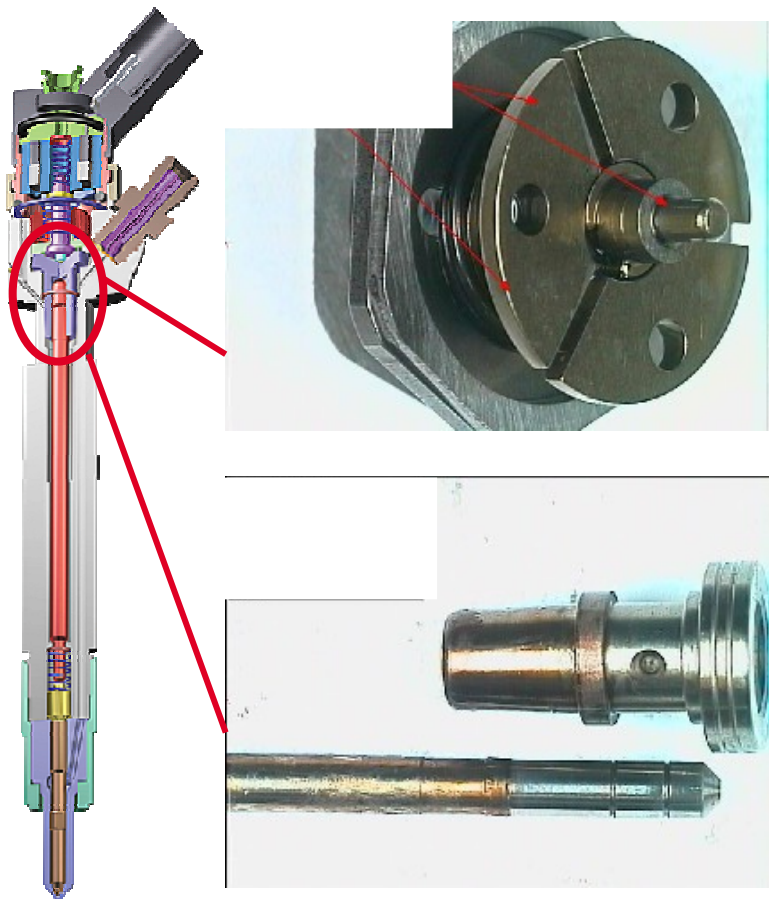
→ Возможные причины

- Попадание масла двигателя в топливную систему
- Негерметичность в смазывающей системе насоса высокого давления СР
- Негерметичность в системе отвода топлива в головке блока цилиндров (CRIN)

→ Решение по гарантии:

**Не является гарантийным случаем.
Дефекта материала / производства не обнаружено**

ИНЖЕКТОР COMMON RAIL (легк. + груз.)



→ Рекламация

- Маленькая мощность
- Неравномерная работа двигателя
- Не нормальный шум (детонация)

→ Картина неисправности

- Отложения масла во внутренних полостях инжектора CRI
- Затрудненный ход нажимного штифта или иглы распылителя

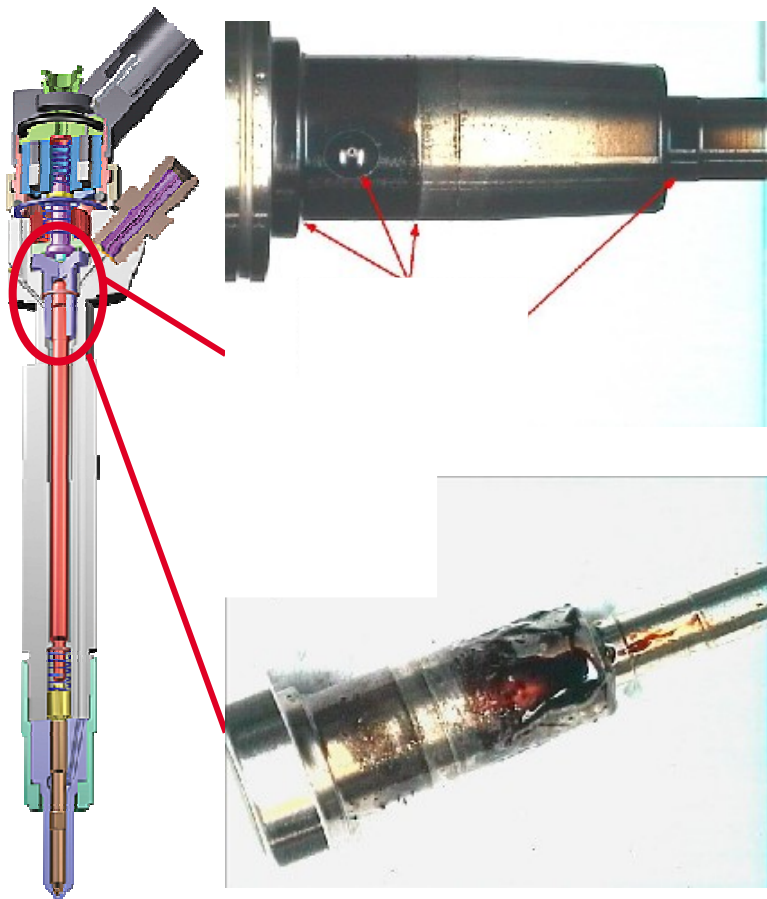
→ Возможные причины

- Низкого качества дизельное топливо
- Неправильное смесеобразование или не допустимые примеси в топливе
- Моторное масло в топливной системе

→ Решение по гарантии:

**Не является гарантийным случаем.
Дефекта материала / производства не обнаружено**

ИНЖЕКТОР COMMON RAIL (легк. + груз.)



→ Рекламация

- Маленькая мощность
- Неравномерная работа двигателя
- Не нормальный шум (детонация)

→ Картина неисправности

- Отложения масла во внутренних полостях инжектора CRI
- Затрудненный ход нажимного штифта или иглы распылителя

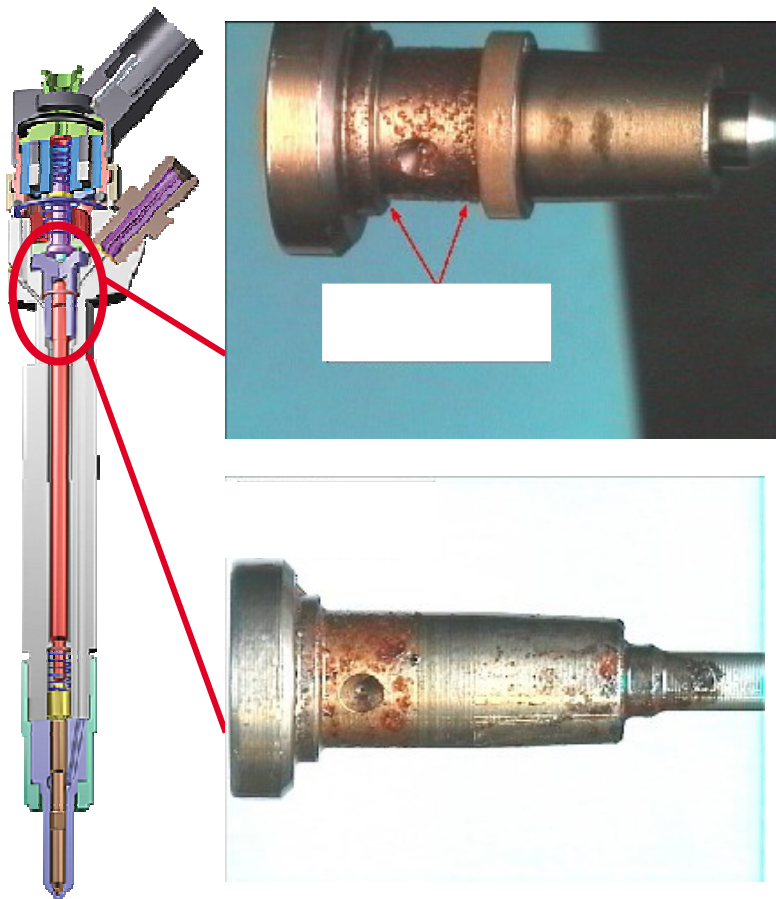
→ Возможные причины

- Низкого качества дизельное топливо
- Неправильное смесеобразование или не допустимые примеси в топливе
- Моторное масло в топливной системе

→ Решение по гарантии:

**Не является гарантийным случаем.
Дефекта материала / производства не обнаружено**

ИНЖЕКТОР COMMON RAIL (легк. + груз.)



→ Рекламация

- Затрудненный запуск двигателя
- Маленькая мощность
- Неравномерная работа двигателя

→ Картина неисправности

- Отложения масла во внутренних полостях инжектора CRI
- Затрудненный ход нажимного штифта или иглы распылителя

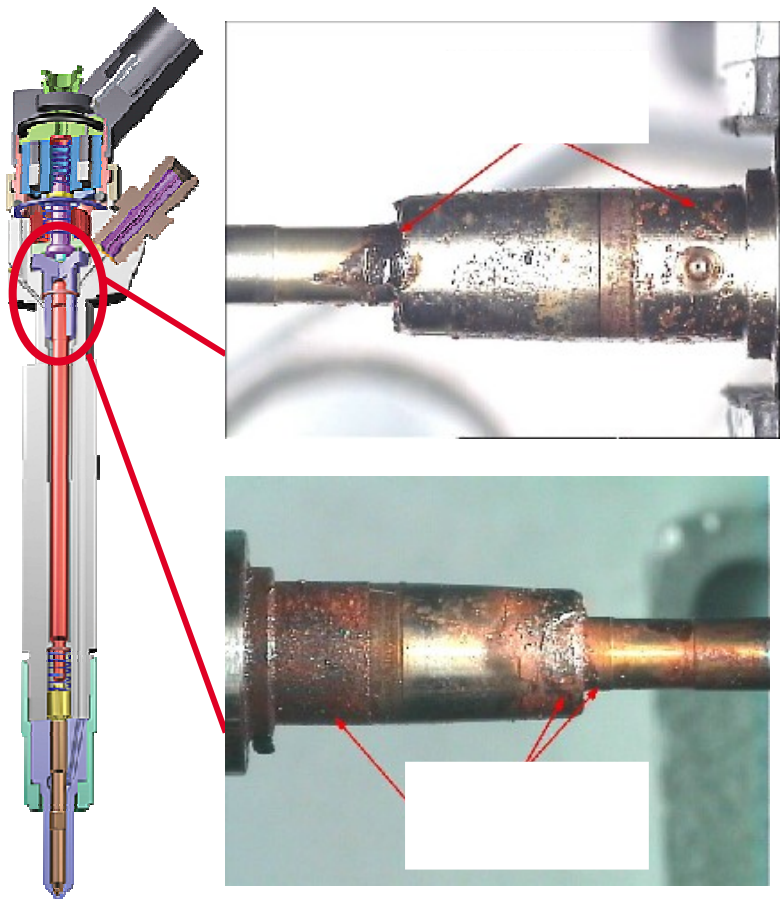
→ Возможные причины

- Наличие воды в топливе
- Низкого качества дизельное топливо
- Недостаточная фильтрация, низкое качество применяемого фильтра или несвоевременная замена фильтра

→ Решение по гарантии:

**Не является гарантийным случаем.
Дефекта материала / производства не обнаружено**

ИНЖЕКТОР COMMON RAIL (легк. + груз.)



→ Рекламация

- Затрудненный запуск двигателя
- Маленькая мощность
- Неравномерная работа двигателя

→ Картина неисправности

- Отложения масла во внутренних полостях инжектора CRI
- Затрудненный ход нажимного штифта или иглы распылителя

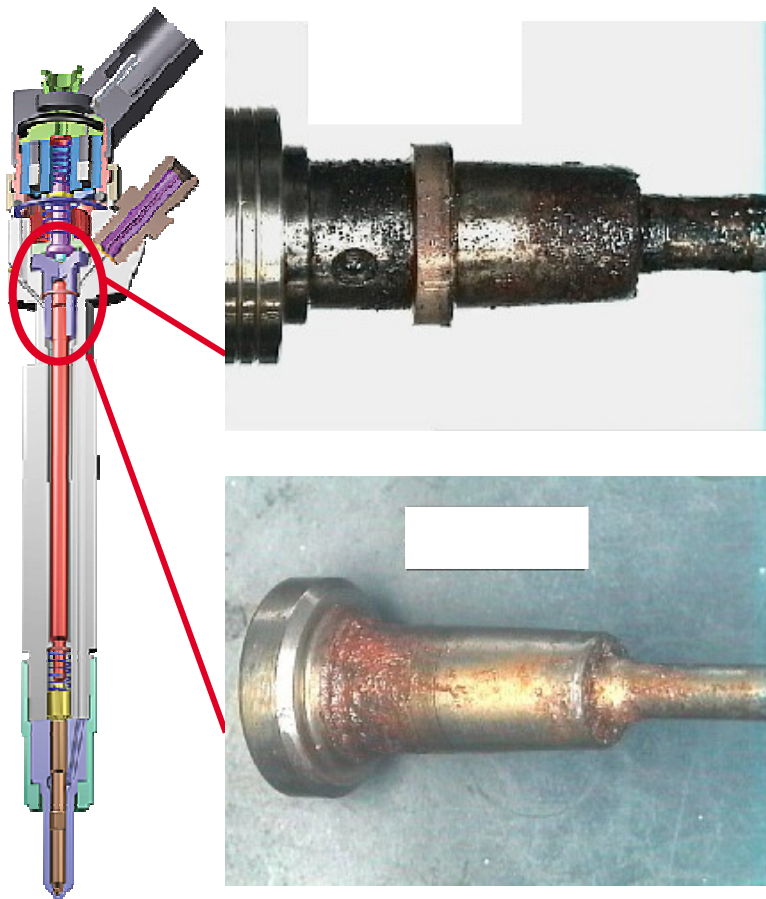
→ Возможные причины

- Наличие воды в топливе
- Низкого качества дизельное топливо
- Недостаточная фильтрация, низкое качество применяемого фильтра или несвоевременная замена фильтра

→ Решение по гарантии:

**Не является гарантийным случаем.
Дефекта материала / производства не обнаружено**

ИНЖЕКТОР COMMON RAIL (легк. + груз.)



→ Рекламация

- Затрудненный запуск двигателя
- Маленькая мощность
- Неравномерная работа двигателя

→ Картина неисправности

- Отложения масла во внутренних полостях инжектора CRI
- Затрудненный ход нажимного штифта или иглы распылителя

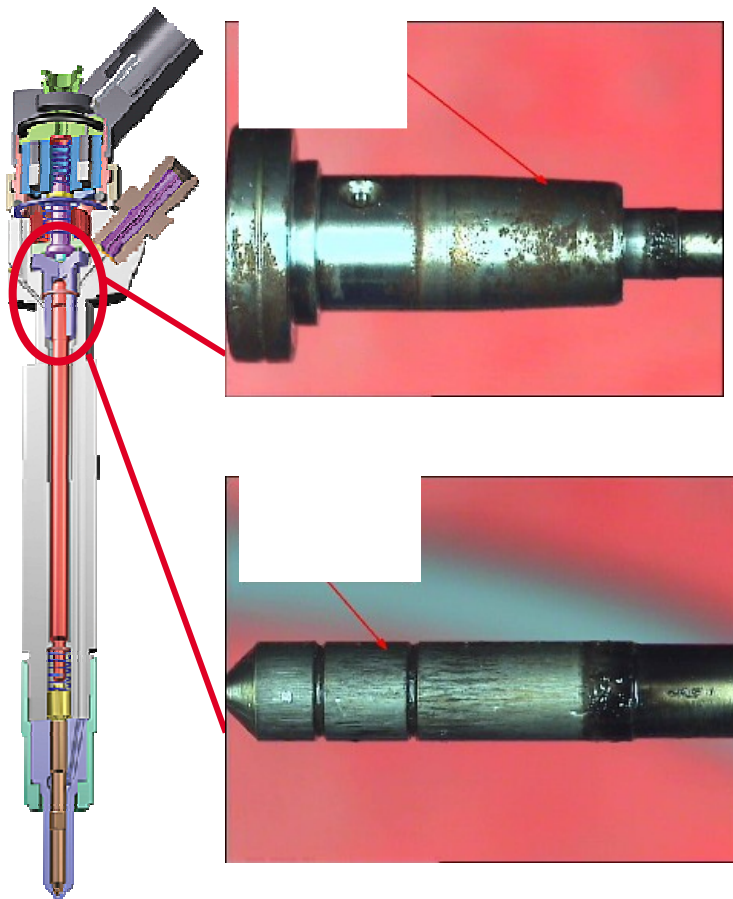
→ Возможные причины

- Наличие воды в топливе
- Низкого качества дизельное топливо
- Недостаточная фильтрация, низкое качество применяемого фильтра или несвоевременная замена фильтра

→ Решение по гарантии:

**Не является гарантийным случаем.
Дефекта материала / производства не обнаружено**

ИНЖЕКТОР COMMON RAIL (легк. + груз.)



→ Рекламация

- Затрудненный запуск двигателя
- Маленькая мощность
- Неравномерная работа двигателя

→ Картина неисправности

- Отложения масла во внутренних полостях инжектора CRI
- Затрудненный ход нажимного штифта или иглы распылителя

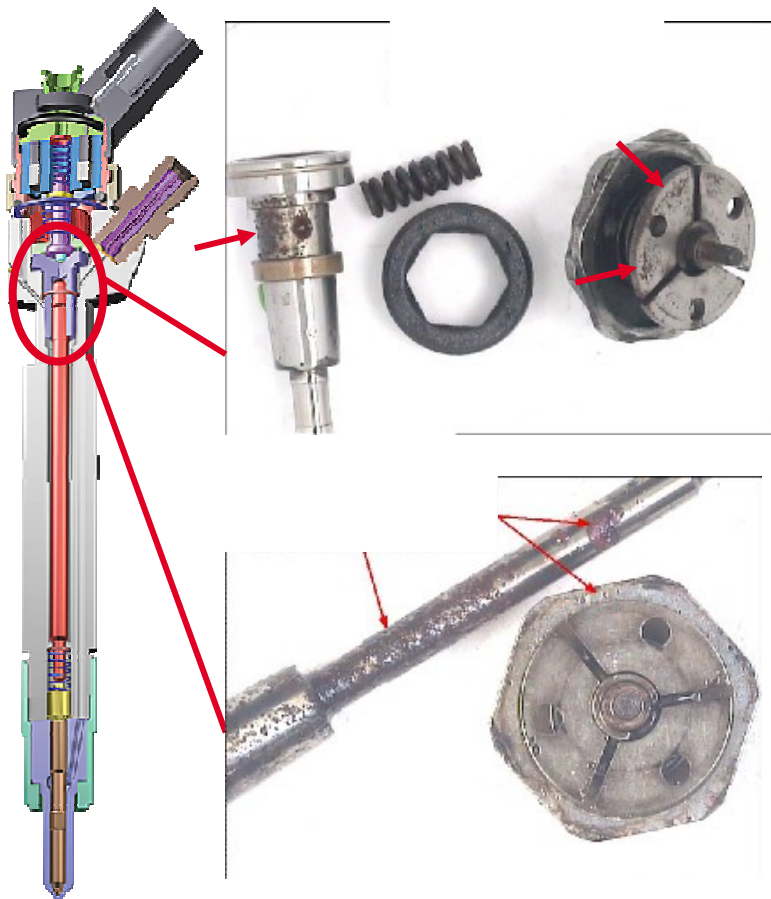
→ Возможные причины

- Наличие воды в топливе
- Низкого качества дизельное топливо
- Недостаточная фильтрация, низкое качество применяемого фильтра или несвоевременная замена фильтра

→ Решение по гарантии:

**Не является гарантийным случаем.
Дефекта материала / производства не обнаружено**

ИНЖЕКТОР COMMON RAIL (легк. + груз.)



→ Рекламация

- Затрудненный запуск двигателя
- Маленькая мощность
- Неравномерная работа двигателя

→ Картина неисправности

- Отложения масла во внутренних полостях инжектора CRI
- Затрудненный ход нажимного штифта или иглы распылителя

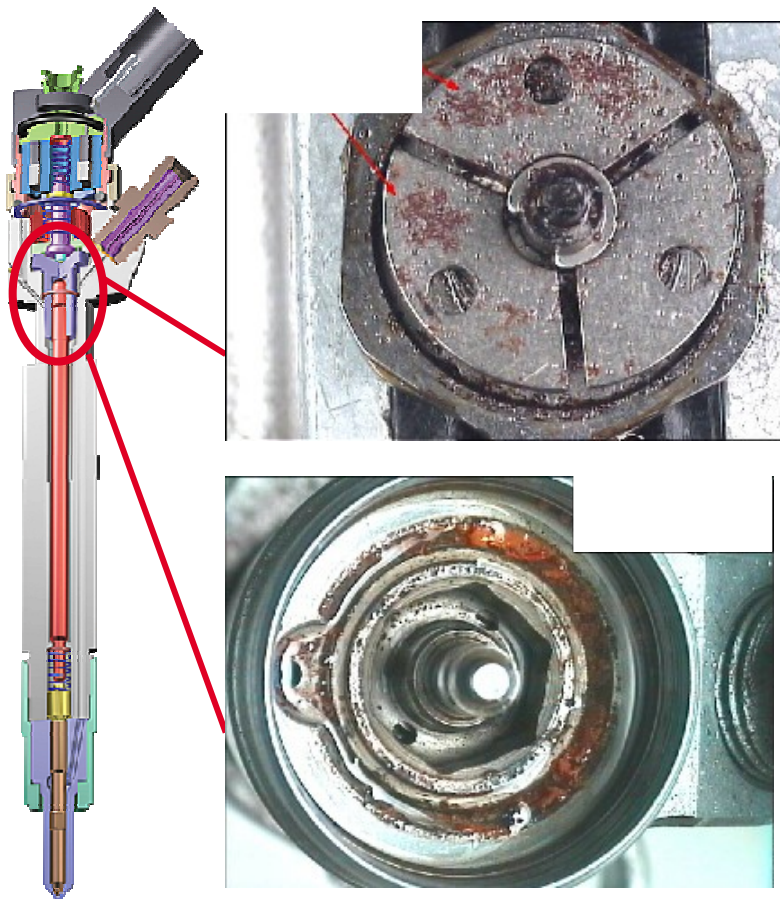
→ Возможные причины

- Наличие воды в топливе
- Низкого качества дизельное топливо
- Недостаточная фильтрация, низкое качество применяемого фильтра или несвоевременная замена фильтра

→ Решение по гарантии:

**Не является гарантийным случаем.
Дефекта материала / производства не обнаружено**

ИНЖЕКТОР COMMON RAIL (легк. + груз.)



→ Рекламация

- Затрудненный запуск двигателя
- Маленькая мощность
- Неравномерная работа двигателя

→ Картина неисправности

- Отложения масла во внутренних полостях инжектора CRI
- Затрудненный ход нажимного штифта или иглы распылителя

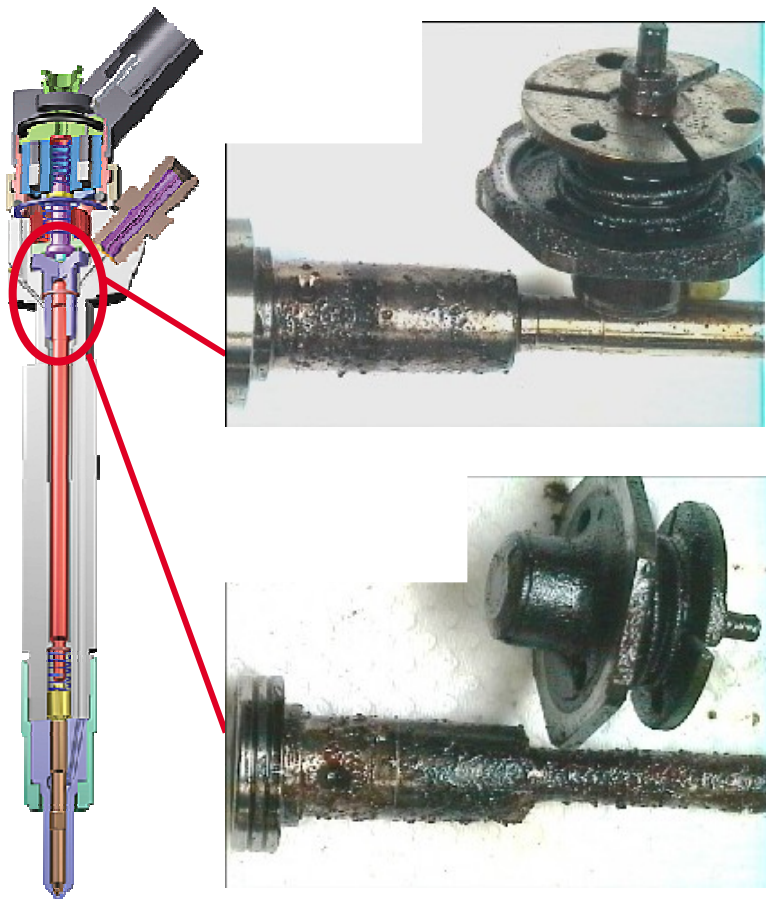
→ Возможные причины

- Наличие воды в топливе
- Низкого качества дизельное топливо
- Недостаточная фильтрация, низкое качество применяемого фильтра или несвоевременная замена фильтра

→ Решение по гарантии:

**Не является гарантийным случаем.
Дефекта материала / производства не обнаружено**

ИНЖЕКТОР COMMON RAIL (легк. + груз.)



→ Рекламация

- Затрудненный запуск двигателя
- Маленькая мощность
- Неравномерная работа двигателя

→ Картина неисправности

- Отложения масла во внутренних полостях инжектора CRI
- Затрудненный ход нажимного штифта или иглы распылителя

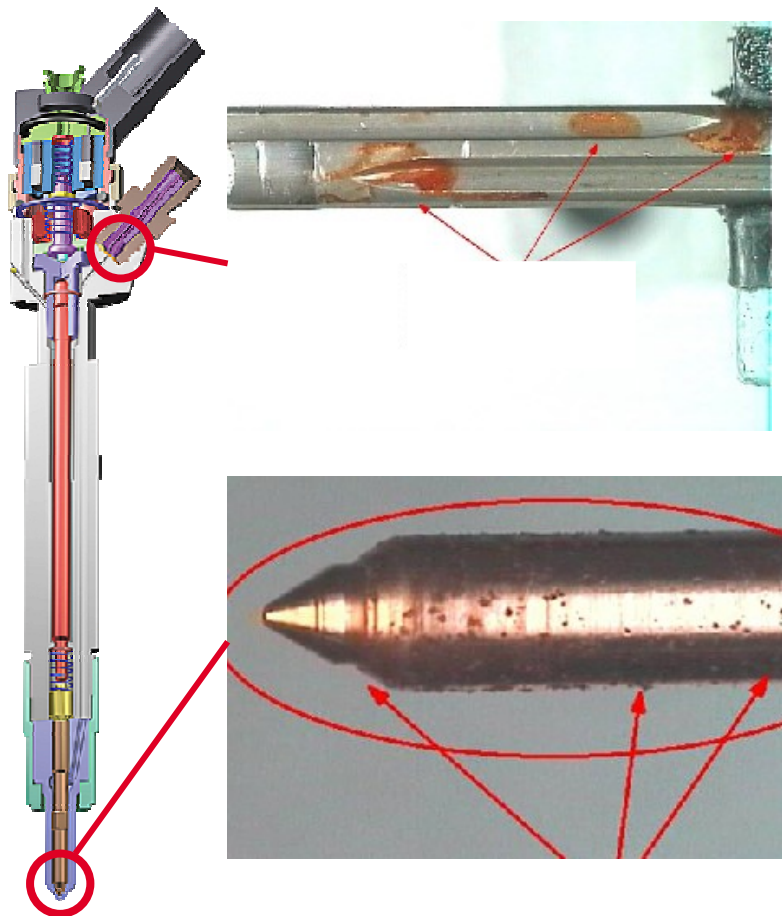
→ Возможные причины

- Наличие воды в топливе
- Низкого качества дизельное топливо
- Недостаточная фильтрация, низкое качество применяемого фильтра или несвоевременная замена фильтра

→ Решение по гарантии:

**Не является гарантийным случаем.
Дефекта материала / производства не обнаружено**

ИНЖЕКТОР COMMON RAIL (легк. + груз.)



→ Рекламация

- Затрудненный запуск двигателя
- Маленькая мощность
- Неравномерная работа двигателя

→ Картина неисправности

- Коррозия топливного фильтра
- Коррозия иглы распылителя

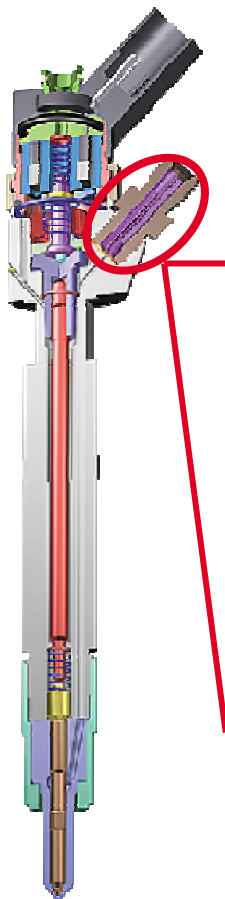
→ Возможные причины

- Наличие воды в топливе
- Низкого качества дизельное топливо
- Недостаточная фильтрация, низкое качество применяемого фильтра или несвоевременная замена фильтра

→ Решение по гарантии:

**Не является гарантийным случаем.
Дефекта материала / производства не обнаружено**

ИНЖЕКТОР COMMON RAIL (легк. + груз.)



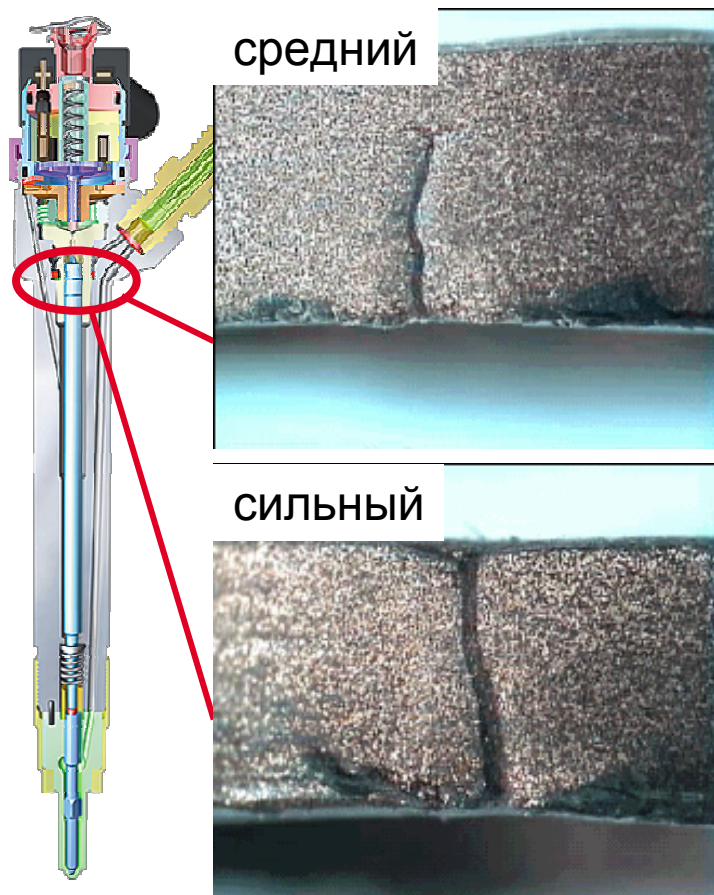
- Рекламация
 - Маленькая мощность

- Картина неисправности
 - Коррозия топливного фильтра
 - Коррозия иглы распылителя

- Возможные причины
 - Наличие воды в топливе
 - Низкого качества дизельное топливо
 - Недостаточная фильтрация, низкое качество применяемого фильтра или несвоевременная замена фильтра

- Решение по гарантии:
**Не является гарантийным случаем.
Дефекта материала / производства не обнаружено**

ИНЖЕКТОР COMMON RAIL (легк. + груз.)



→ Рекламация

- Затруднённый запуск двигателя
- Во время движения двигатель глохнет
- Маленькая мощность

→ Картина неисправности

- Износ уплотнительного кольца высокого давления (HD)
- Отвод топлива слишком велик

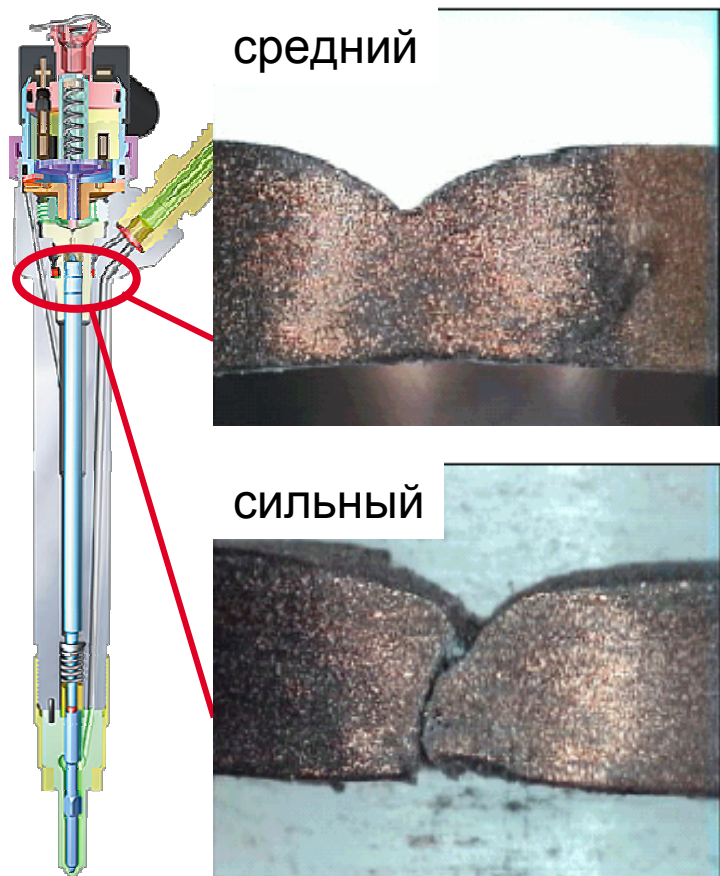
→ Возможные причины

- Устаревшая конструкция уплотнительного кольца, изменения в конструкции – с начала 2004г.
- Неправильная установка опорного кольца

→ Решение по гарантии:

- Ремонт / замена по гарантии

ИНЖЕКТОР COMMON RAIL (легк. + груз.)



→ Рекламация

- Затруднённый запуск двигателя
- Во время движения двигатель глохнет
- Маленькая мощность

→ Картина неисправности

- Износ уплотнительного кольца высокого давления (HD)
- Отвод топлива слишком велик

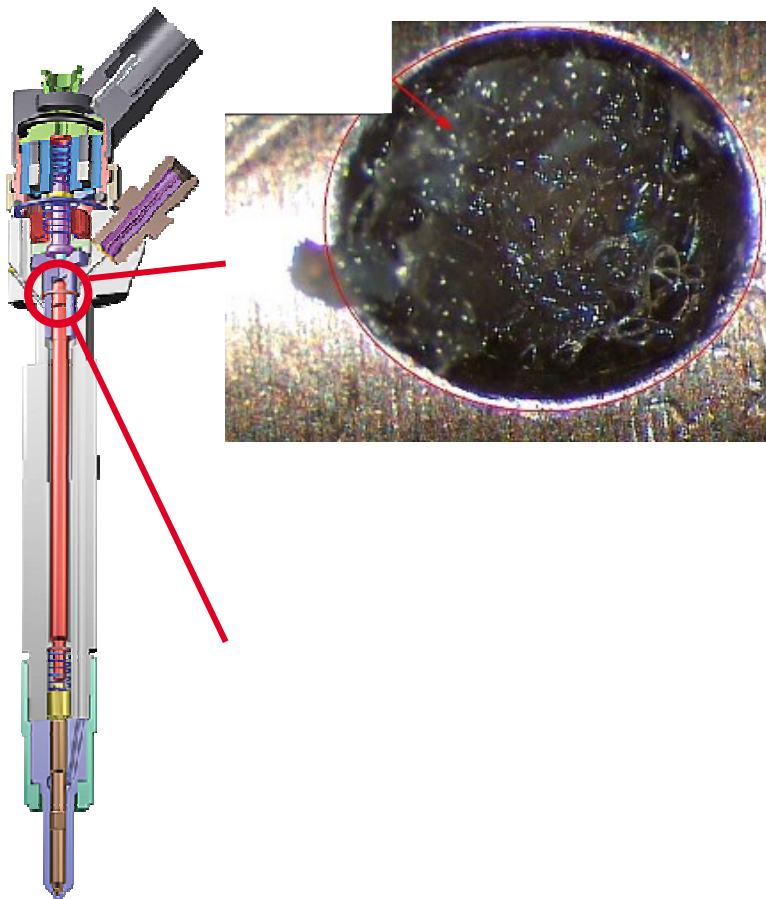
→ Возможные причины

- Устаревшая конструкция уплотнительного кольца, изменения в конструкции – с начала 2004г.
- Неправильная установка опорного кольца

→ Решение по гарантии:

- **Ремонт / замена по гарантии**

ИНЖЕКТОР COMMON RAIL (легк. + груз.)



→ Рекламация

- Жёсткая, шумная работа двигателя (детонация)
- Затруднённый запуск двигателя

→ Картина неисправности

- Чужеродные частицы в полости инжектора (закупоренное входное отверстие, целлюлоза, частицы фильтра)

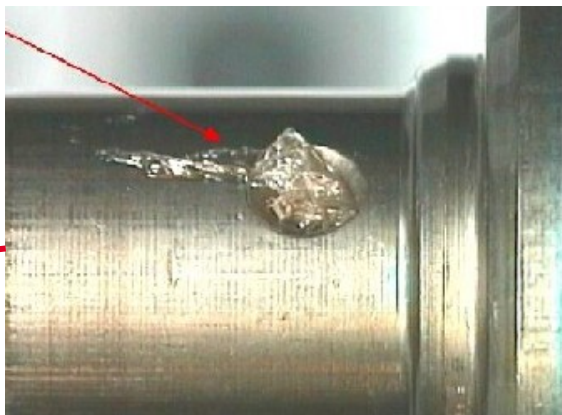
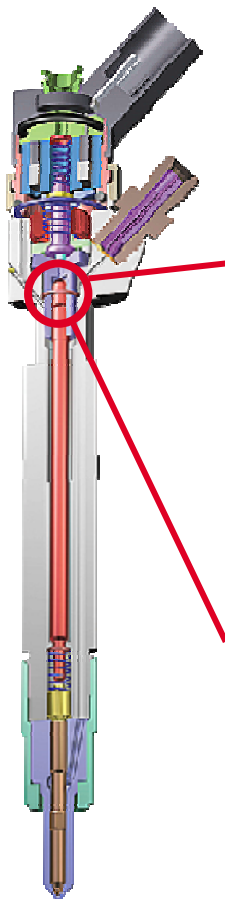
→ Возможные причины

- Плохая, недостаточная фильтрация
- Фильтрующий элемент загрязнён свободными частицами
- Неправильная установка фильтра

→ Решение по гарантии:

**Не является гарантийным случаем.
Дефекта материала / производства не обнаружено**

ИНЖЕКТОР COMMON RAIL (легк. + груз.)



→ Рекламация

- Жёсткая, шумная работа двигателя (детонация)
- Затруднённый запуск двигателя

→ Картина неисправности

- Чужеродные частицы в полости инжектора (упаковочная плёнка в входном отверстии)

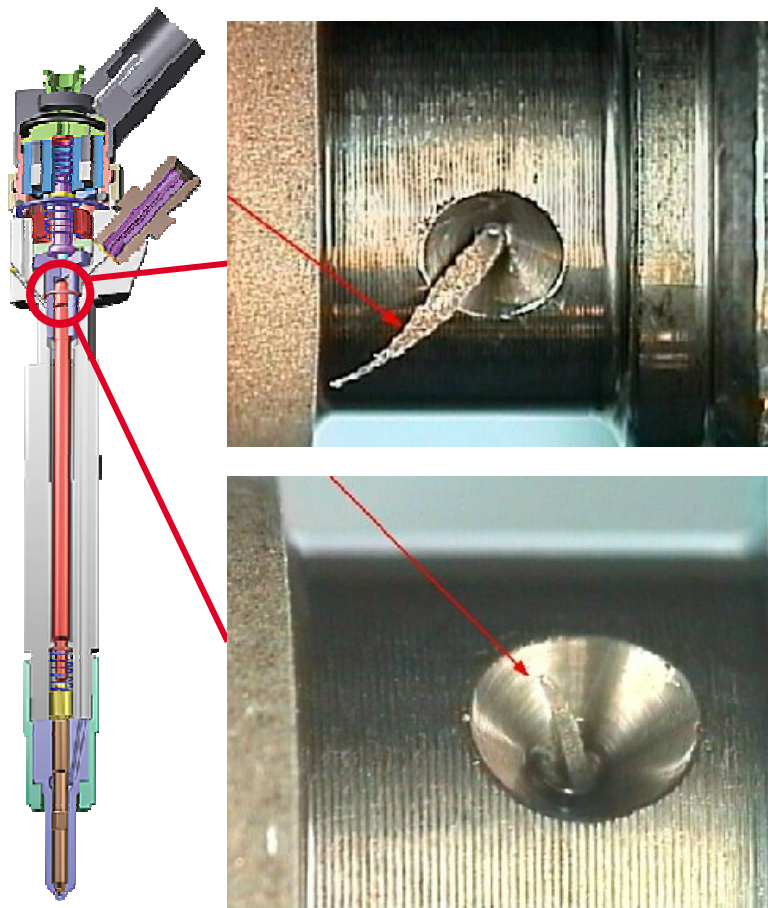
→ Возможные причины

- Плохая, недостаточная фильтрация
- Фильтрующий элемент загрязнён свободными частицами
- Неправильная установка фильтра
- Грязь при монтаже инжектора или трубки высокого давления

→ Решение по гарантии:

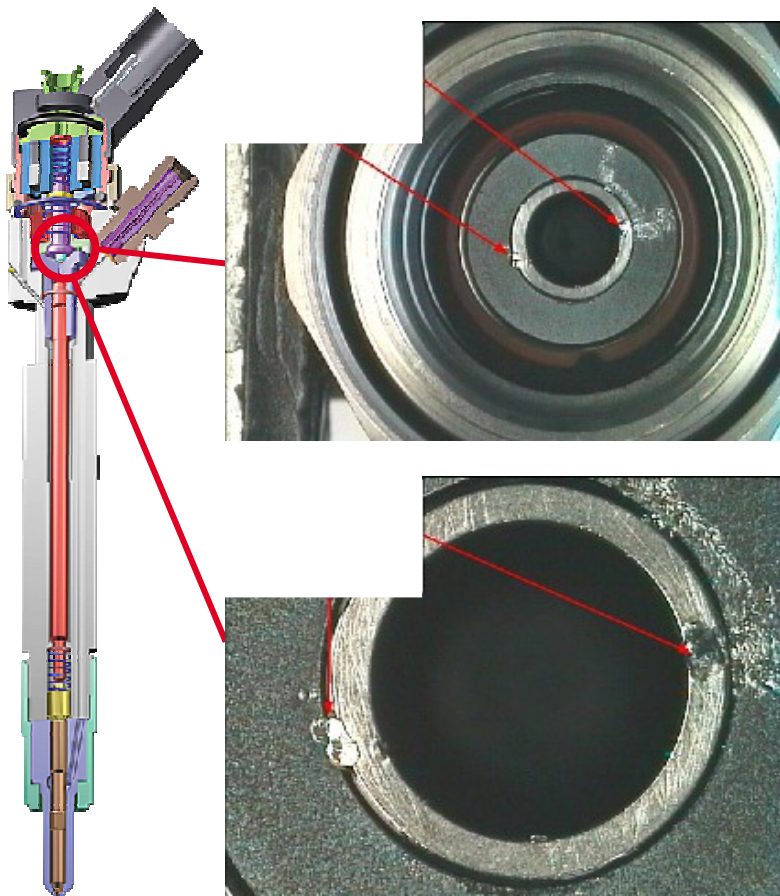
**Не является гарантийным случаем.
Дефекта материала / производства не обнаружено**

ИНЖЕКТОР COMMON RAIL (легк. + груз.)



- Рекламация
 - Жёсткая, шумная работа двигателя (детонация)
 - Затруднённый запуск двигателя
- Картина неисправности
 - Металлические частицы или стружка от уплотнительного кольца высокого давления (HD) в полости инжектора
- Возможные причины
 - Срезанная с уплотнительного кольца высокого давления (HD) стружка (неправильная установка кольца)
 - Несоответствие технологии ремонта FIS
- Решение по гарантии:
 - Для новых и восстановленных изделий ВХ – гарантия.**
 - Для изделий, отремонтированных в сервисе – ответственность сервисных предприятий.**

ИНЖЕКТОР COMMON RAIL (легк. + груз.)



→ Рекламация

- Маленькая мощность
- Затруднённый запуск двигателя
- Отсутствие подачи в соответствующем цилиндре

→ Картина неисправности

- Металлические частицы в полости инжектора

→ Возможные причины

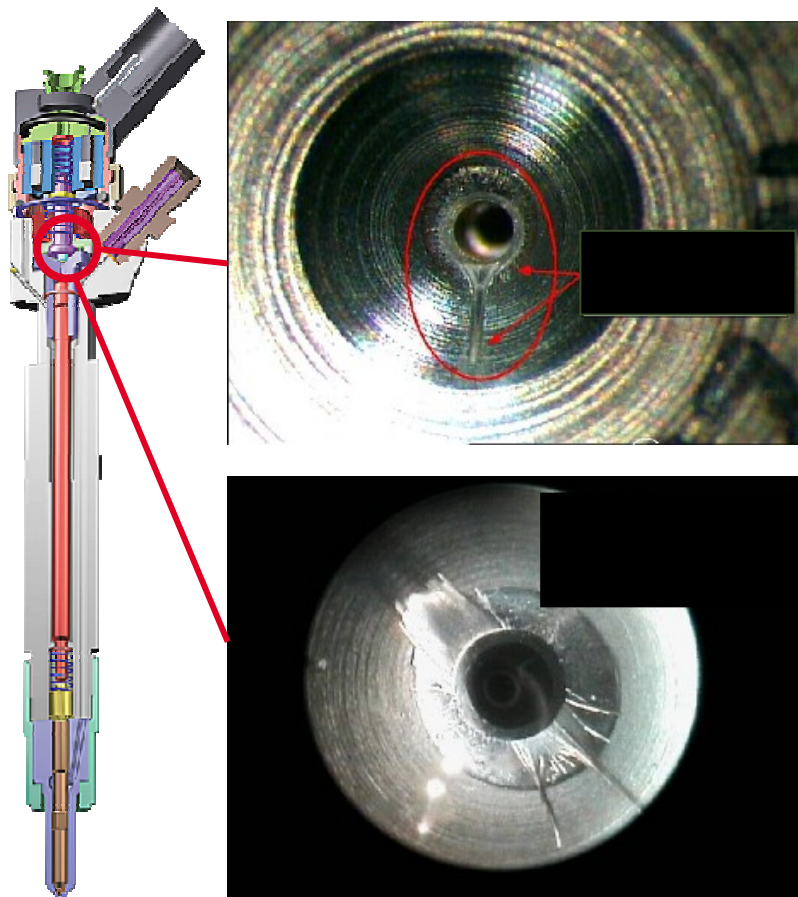
- Неправильный монтаж
- Несоответствие технологии ремонта FIS

→ Решение по гарантии:

Для новых и восстановленных изделий ВХ – гарантия.

Для изделий, отремонтированных в сервисе – ответственность сервисных предприятий.

ИНЖЕКТОР COMMON RAIL (легк. + груз.)



→ Рекламация

- Маленькая мощность
- Затруднённый запуск двигателя
- Неустойчивая работа двигателя на холостых оборотах
- Во время движения двигатель глохнет
- Количество отводимого топлива слишком велико

→ Картина неисправности

- Эрозия, износ седла шарикового клапана

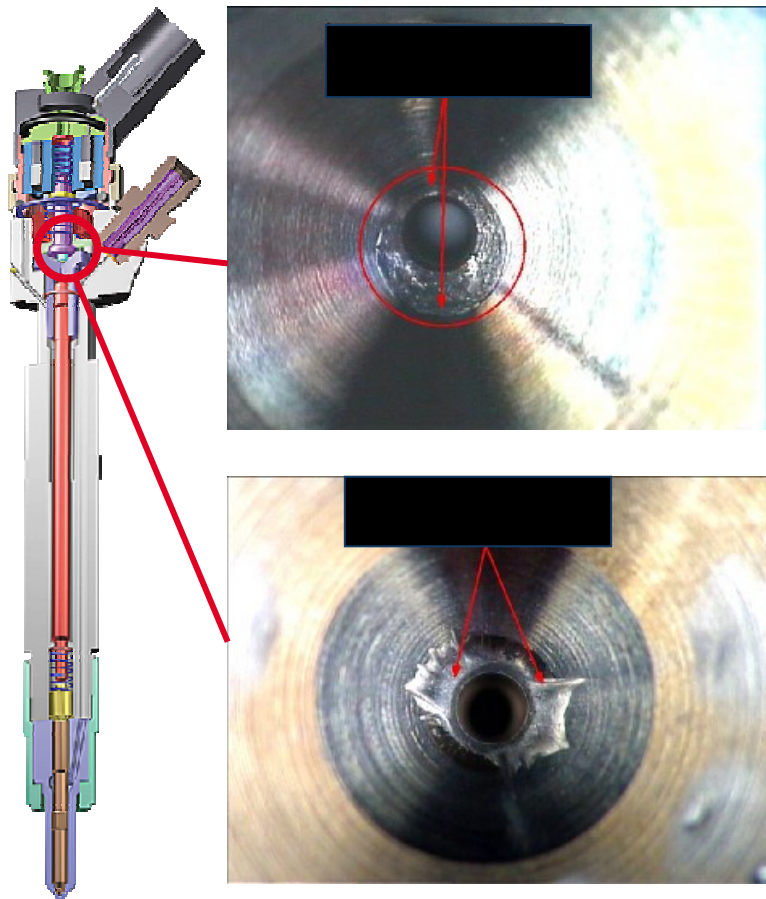
→ Возможные причины

- Низкого качества, с абразивами, дизельное топливо
- Плохая, недостаточная фильтрация

→ Решение по гарантии:

**Не является гарантийным случаем.
Дефекта материала / производства не обнаружено**

ИНЖЕКТОР COMMON RAIL (легк. + груз.)



→ Рекламация

- Маленькая мощность
- Затруднённый запуск двигателя
- Неустойчивая работа двигателя на холостых оборотах
- Во время движения двигатель глохнет
- Количество отводимого топлива слишком велико

→ Картина неисправности

- Эрозия, износ седла шарикового клапана

→ Возможные причины

- Низкого качества, с абразивами, дизельное топливо
- Плохая, недостаточная фильтрация

→ Решение по гарантии:

**Не является гарантийным случаем.
Дефекта материала / производства не обнаружено**